

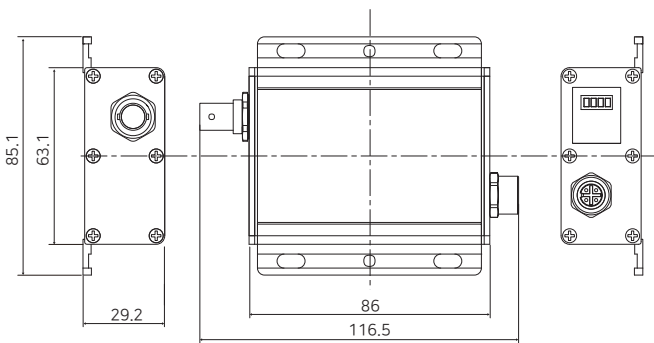
MCP-501T/R / MCP-501TL/RL

산업용 1 포트 Ethernet & PoE (EoC) 송신기 / 수신기

MCP-501T/R



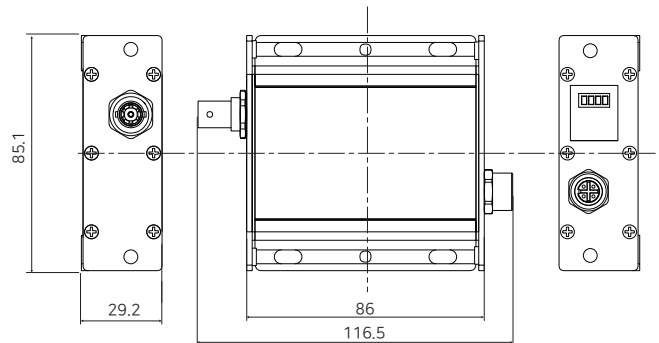
외관도



MCP-501TL/RL



외관도



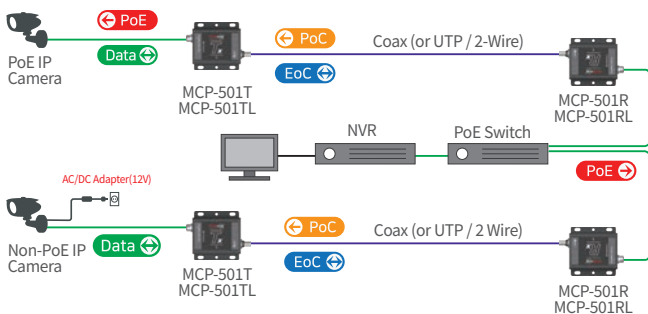
제품개요

MPC-501은 동축케이블을 이용하여 네트워크 신호와 PoE 전원을 동시에 전송하는 이더넷/PoE 컨버터입니다. 기설된 케이블을 이용하여 아날로그 장비를 네트워크 장비로 변경 가능하며, 설치 시간과 비용을 크게 절약 할 수 있습니다. M12 4P 표준 이더넷 인터페이스가 적용되었으며, IP65 기준의 방수 방진 기능과 철도 인증 규격에 준하여 제작되어, 버스, 기차, 지하철 내 네트워크 망 구성 및 산업용 환경에 준하는 신뢰성이 확보된 제품 입니다.

제품특징

- 국제규격 IEEE1901기준 적용으로 기존 아날로그 선로를 이용하여 네트워크 신호 장거리 전송
- 네트워크 데이터 및 카메라 구동 전원을 동시 전송 (PoC, PoE)
- 최대 95Mbps 전송 대역폭 (기기간 최대 270Mbps 전송)
- 10/100 Full Duplex 통신지원
- M12 4P 표준 이더넷 인터페이스 적용
- IEEE802.3 at/af 기준 PD, PSE 지원
- 철도 인증 규격 및 산업용 환경에 준한 신뢰성 확보
- IP65 기준 방수 기능

구성도



제품사양

Model		MCP-501T / TL	MCP-501R / RL
Interface	Coax	1 x 75Ω BNC (Female) - Ethernet over Coax (B-LinX)	
	M12	1 x M12 - 10/100 Base-T (Female, front lock)	
Transmission Rate		95Mbps Full Duplex / Ethernet (270Mbps between Intercoax devices / B-LinX)	
Transmission Distance	Ethernet	up to 1.2Km (5C-HFBT)	
	PoE (PoC)	up to 1.2Km (7W camera / 5C-HFBT)	
LED Indication	Ethernet	1 x Data-Link (Yellow)	
	EoC	1 x Join-Link (Green)	
	Power	1 x Power On (Red)	
	PoE	1 x PoE Out (amber)	
Encryption		128-bit AES	
Power	Input	BNC (PoC / B-LinX)	M12 (PD / IEEE802.3at_CL4) [from PoE Switch or NVR]
	Output	M12 (PSE / IEEE802.3 at/af) [to PoE Camera]	BNC (PoC / B-LinX)
	Range	DC48V - 57V	
Mechanical	Dimension	86(L) x 85.1(W) x 29.2(H)mm Gasket (for IP Level), add option earth point (M4 screw)	
	Weight	MCP-501TL/RL : 169g	MCP-501T/R : 166g
Environment	Operating Temp	-25°C - 70°C	
	Storage Temp	-40°C - 85°C	
	Relative Humidity	10% ~ 90%	
	IP Level	IP65	
Compliance	Certification	FCC, CE, KC, RoHS	
	Protection	EN61000-4, EN50155	