

# EUP-2808RM/2816RM

프리미엄 8/16 포트 관리형 이더넷 & PoE UTP 수신기(NMS)



## 제품개요

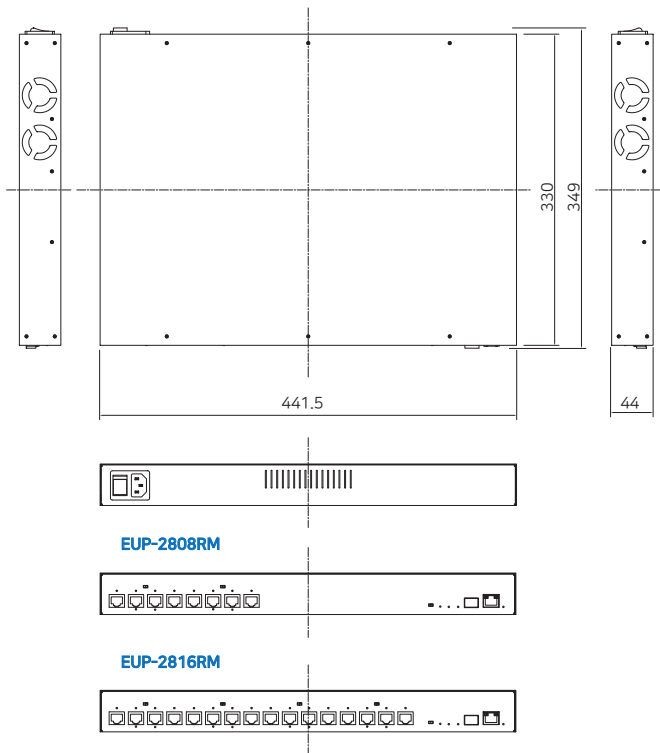
EUP-2808/2816RM은 19인치 Rack 장착이 가능한 관리형 EoC (Ethernet over Coax) 스위치 제품으로 UTP 케이블을 이용하여 네트워크 신호를 고속, 장거리 전송합니다.

EUP-2808/2816RM은 8/16개의 EUP 송신기와 사용되며 (또는 BTE-02를 적용하여 ECP 송신기와 사용 가능), 최대 1기가 전송속도를 지원하여 다수의 장비가 설치되고, 기존 UTP 케이블을 이용(또는 UTP를 이용하여 네트워크 장거리 전송)이 요구되는 환경에서 설치 용이성을 제공합니다.

EUP-2808/2816RM은 320W SMPS를 적용하여, 포트별 최대 60W PoE 출력을 지원합니다.

EUP-2808 / 2816RM은 관리형 제품으로 웹 브라우저를 통하여 EUP/2808/2816 장비 및 연결된 IEEE 1901-HPAV 제품들을 손쉽게 관제 또는 원격 관리 할 수 있습니다

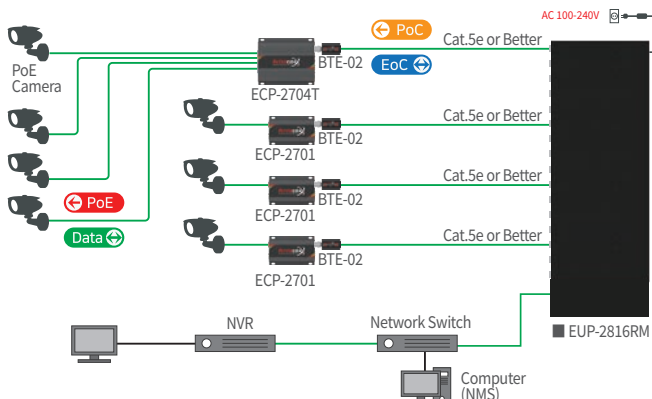
## 외관도



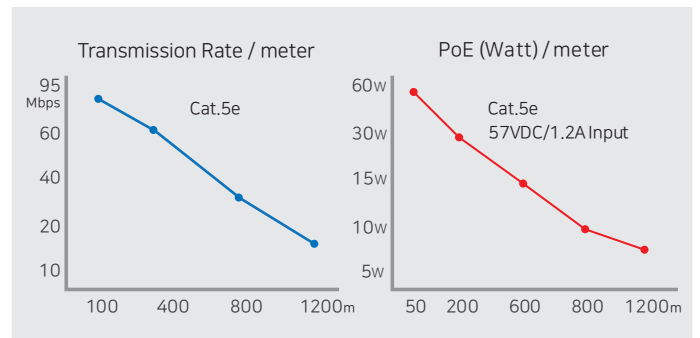
## 제품특징

- 전용 관리 프로그램 “Intercoax ECP manager (Web Browser GUI)” 지원
- 데이터 기준 최대 1,200미터 전송
- 포트별 PoE/ PoE+/ Extra PoE 최대 60W (PoE++) 출력 지원
- 연결된 송신 장비의 그룹 생성 및 해제 (Join 및 Unjoin), 그룹별 암호 변경, 포트별 전원 Reset 지원 포트별 소비전력 실시간 모니터링
- IGMP Query & Report Generator를 통한 멀티캐스트 지원
- SNMP 지원
- VLAN/QoS
- 포트 MAC Locking 지원
- 제품 설정 저장 및 복구 지원
- 과전류 자동차단 회로 적용
- T-Linx 장비 자동 인식하여 안전한 전원 전송 가능
- Short-Circuit 보호 기능을 적용하여 안전한 전원 전송 가능
- 320W SMPS 적용(Redundancy 파워 320W + 320W 적용 가능)
- 선로 간섭 방지 기능
- 다중 접속 지원(Daisy Chain, Star 망 구성)
- IEEE1901-HPAV standard 지원으로 EoC 장비간 손쉬운 연결 지원
- 19인치 (1U) Rack 장착형 디자인
- Giga-bit SFP x 1, Copper x 1 업 링크 지원
- 사용자 친화적 GUI
- BTE-02를 적용하여 ECP 제품(동축케이블용)과 혼용하여 사용 가능
- 서지 보호 회로 내장

## 구성도



## Data / 전원 전송거리



# EUP-2808RM/2816RM

## 제품사양

Model		EUP-2808RM	EUP-2816RM
Interface	UTP	8 x 100Ω RJ45 (Female) - Ethernet over UTP (T-LinX)	16 x 100Ω RJ45 (Female) - Ethernet over UTP (T-LinX)
	Up-Link	1 x RJ45 - 10/100/1000 Base-T with Auto MDIX, 1 x SFP - 1000 Base-FX	
T-LinX Transmission Rate (Ethernet over UTP)		UP to 560Mbps Full Duplex	UP to 1Gbps Full Duplex
T-LinX Communication Standard		IEEE1901-HPAV	
T-LinX Communication Modulation		OFDM	
T-LinX Communication Multiple Nodes (Daisy Chain)		2 remote transmitters per port recommended (Max up to 4 per port)	
ECP Manager Connectivity		Available	
IGMP		IGMP (V1/V2/V3) Snooping, IGMP Query & Report Generator	
Data Transmission Distance	UTP	Up to 1.2Km (Cat.5e)	
Power Transmission Distance	UTP	Up to 1.2Km (Cat.5e / 7W)	
LED Indication	Power	1 x Blue	
	RJ45 Up-Link	1 x Green (10/100-Link) / 1 x Yellow (1000-Link)	
	SFP Up-Link	1 x Green (1000-Link)	
	Port	8 x Green	16 x Green
	Join	2 x Green	4 x Green
Buzzer	Event	Buzzer / Mute	

Model		EUP-2808RM	EUP-2816RM
Encryption		128-bit AES	
Power	AC Input	AC100V-240V (50Hz/60Hz), 320W / 640W (Redundancy power option)	
	DC output per Port	Max DC 57V (Max. 60W per port for PoE support)	
	Port Short Protection	Auto Detection & Protection	
Smart T-LinX Device Detection		Detection On / Off	
Mechanical	Dimension	441.5(L) x 330(W) x 44(H)mm	441.5(L) x 330(W) x 44(H)mm
	Weight	5,110g	5,540g
Environment	Operating Temp	-10 ~ 60°C	
	Storage Temp	-30 ~ 80°C	
	Relative Humidity	10% ~ 80%	
Compliance	Certification	CE (including Railways Standard EN 50121-4), FCC, KC, RoHS	
	Surge Protection	IEC61000-4-5 4kV(1.2 / 50us), 2kA(8/20us)	

- ▶ 멀티 포트 제품은 설치되는 장비의 수에 따라 포트별 전송 속도와 출력 전원이 변동됩니다.
- ▶ 데이터 및 PoE 최대 전송 거리는 Cat.5e 케이블을 사용 시 측정값이며, 케이블 종류와 품질에 따라 변동됩니다.
- ▶ PoE 최대 전송 거리는 7W 카메라 설치 기준입니다

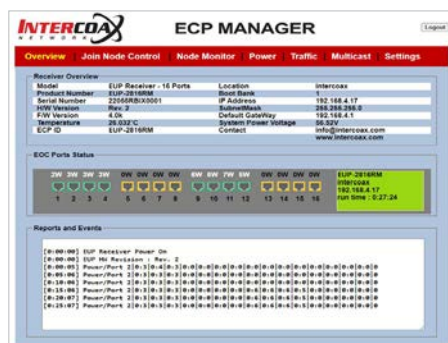
## 2808RM / 2816RM Software ▶ INTERCOAX ECP Manager

실시간 장비 모니터링, 원격 설정 및 전원 리셋, 원격 접속을 위한 ECP 시리즈 매니지먼트 소프트웨어입니다.

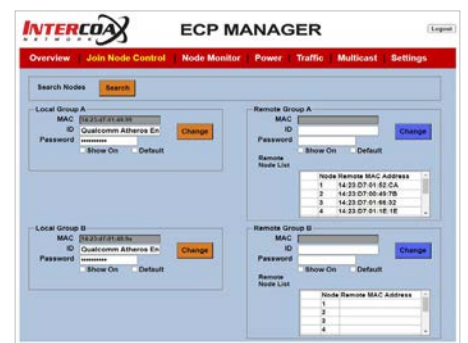
### 사용자 친화적 GUI



### 장비 현황 확인



### 그룹 생성 및 해제, 암호 변경



### 송신부(Remote) 장비 확인



### 전력 현황 및 포트 리셋



### 트래픽 모니터링

