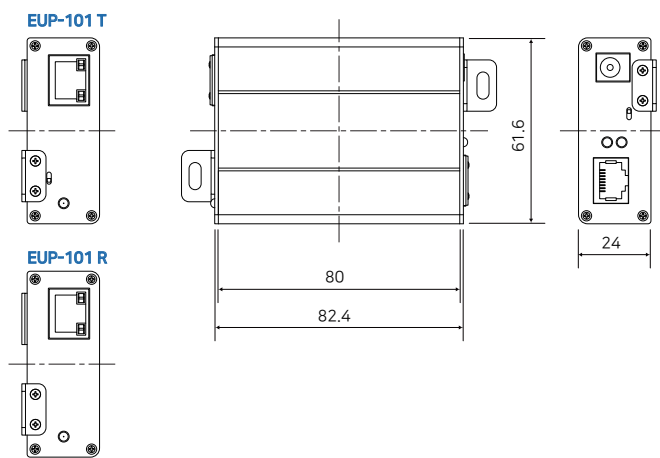


EUP-101T/R

고급형 1 포트 Ethernet & PoE (EoC) UTP 송신기 / 수신기 (멀티캐스트)



외관도



제품개요

EUP-101은 4 Pair UTP 케이블을 이용하여 네트워크 신호와 PoE 전원을 동시에 전송 가능한 이더넷 / PoE 컨버터입니다.

기설된 UTP 케이블이 100미터 이상인 기축 현장 또는 UTP 케이블을 사용하여 100미터 이상의 장거리 전송이 요구되는 신축 현장에서 카메라 측과 NVR 측에 손쉽게 적용하여 네트워크 카메라 설치가 가능합니다.

EUP-101의 장거리 전송 기능을 통해 기존 네트워크 방식의 100미터 거리 제한을 손쉽게 극복할 수 있으며, PoE+ PD 적용을 통해, 별도의 전원 어댑터 없이, PoE 스위치 또는 인젝터를 사용하여 카메라까지 안전한 PoE 전원 공급이 가능합니다.

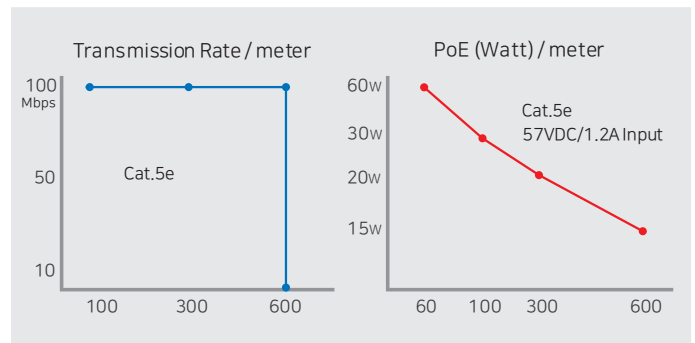
제품특징

- UTP 케이블을 이용하여 네트워크 신호 장거리 전송
- 네트워크 데이터 및 카메라 구동용 전원을 동시 전송
- 데이터 및 PoE 전원 기준 최대 600미터 전송
- 최대 100Mbps 전송 대역폭
- 10/100 Full 100Mbps 전송 대역폭 Duplex
- 멀티캐스트 (Multicast) 전송방식 완벽 대응
- PoE, PoE+, Extra PoE (최대 60W) 출력 지원 (EUP-101T만 해당)
- PoE ON/OFF Switch (EUP-101T만 해당)
- 별도의 IP, Mac Address, 통신 암호 설정 없는 손쉬운 설치
- 서지 보호 회로 내장
- PoE+ PD (최대 25.5W) 적용으로 스위치를 통한 전원 공급 가능(EUP-101R만 해당)
- 초소형 디자인

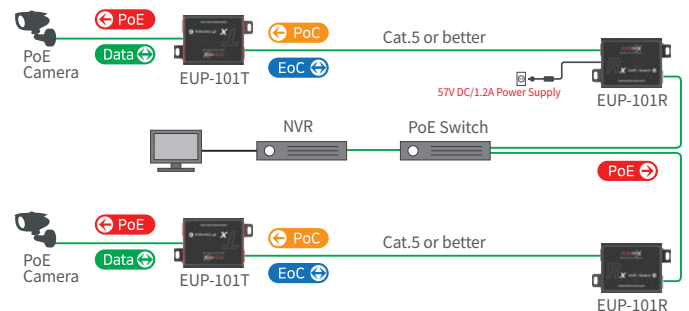
제품사양

Model		EUP-101T	EUP-101R
Interface	EoC Signal	1 x RJ45 - Ethernet over UTP (T-LinX)	
	Ethernet	1 x RJ45 - 10/100 Base-T with manual	
Transmission Rate		10/100Mbps Full Duplex	
Transmission Distance	Ethernet	up to 600 m (Cat.5e UTP Cable)	
	PoE (PoC)	up to 600 m (Cat.5e / 20W)	
LED Indication	Ethernet	1 x Link / Act (Green) / 1- PoE (Green)	
	PoE	1 x Link (Blue) / 1- Act (Green)	
	Power	1 x Power On (Green)	
Power	Input	DC48V~57V	
	PoE Output	IEEE802.3af (PoE), IEEE802.3at (PoE+), Extra PoE up to 60W	PoE Not Supported PoC Only
	PoE Input	Not Supported	Up to 25.5W (PD)
Mechanical	Dimension	82.4(L) x 61.6(W) x 24(H)mm	
	Weight	70g	
Environment	Operating Temp	-20 ~ 60°C	
	Storage Temp	-30 ~ 80°C	
	Relative Humidity	10% ~ 90%	
Compliance	Certification	FCC, CE, KC, RoHS	
	Surge Protection	IEC 61000-4-5 4kV(1.2 / 50us), 2kA(8 / 20us)	
Optional Accessories		57VDC / 1.2A External Power Supply	

Data / 전원 전송거리



구성도



- ▶ 데이터 및 PoE 최대 전송 거리는 Cat.5e 케이블 사용 시 측정값이며, 케이블 종류와 품질에 따라 변동됩니다.
- ▶ PoE 최대 전송 거리는 7W 카메라 설치 기준입니다.