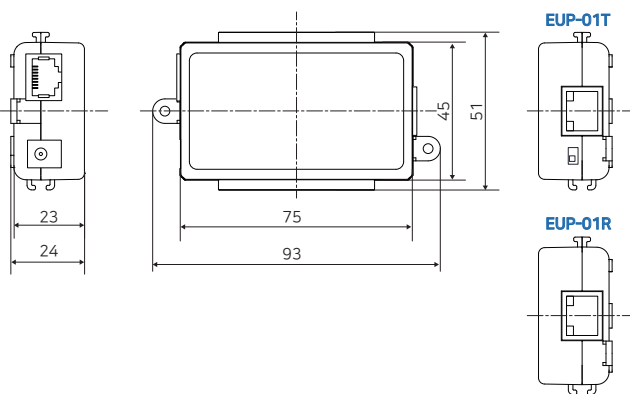


EUP-01T/R

보급형 1 포트 Ethernet & PoE (EoC) UTP 송신기 / 수신기 (멀티캐스트)



외관도



제품개요

EUP-01은 4 Pair UTP 케이블을 이용하여 네트워크 신호와 PoE 전원을 동시에 전송 가능한 이더넷 / PoE 컨버터입니다.

기 설치된 UTP 케이블이 100미터 이상인 기축 현장 또는 UTP 케이블을 사용하여 100미터 이상의 장거리 전송이 요구되는 신축 현장에서 카메라 측과 NVR 측에 손쉽게 적용하여 네트워크 카메라 설치가 가능합니다.

EUP-01의 장거리 전송 기능을 통해 기존 네트워크 방식의 100미터 거리 제한을 손쉽게 극복할 수 있으며, PoE+ PD 적용을 통해, 별도의 전원 어댑터 없이, PoE 스위치 또는 인젝터를 사용하여 카메라까지 안전한 PoE 전원 공급이 가능합니다.

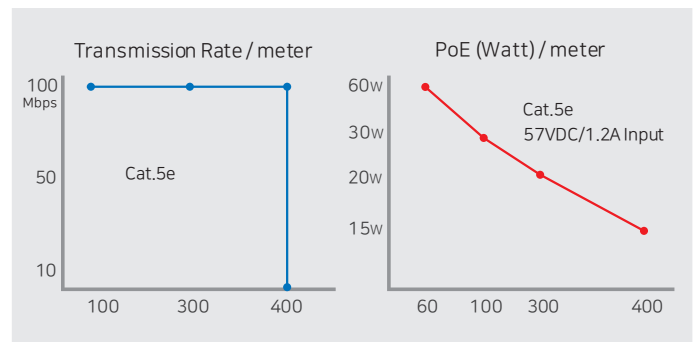
제품특징

- UTP 케이블을 이용하여 네트워크 신호 장거리 전송
- 네트워크 데이터 및 카메라 구동용 전원을 동시 전송
- 데이터 및 PoE 전원 기준 최대 400미터 전송
- 최대 100Mbps 전송 대역폭
- 10/100 Full 100Mbps 전송 대역폭 Duplex
- 멀티캐스트 (Multicast) 전송방식 완벽 대응
- PoE, PoE+, Extra PoE (최대 60W) 출력 지원 (EUP-01T만 해당)
- PoE ON/OFF Switch (EUP-01T만 해당)
- 별도의 IP, Mac Address, 통신 암호 설정 없는 손쉬운 설치
- 서지 보호 회로 내장
- PoE+ PD(최대 25.5W) 적용으로 스위치를 통한 전원 공급 가능 (EUP-01R만 해당)
- 슬림 디자인

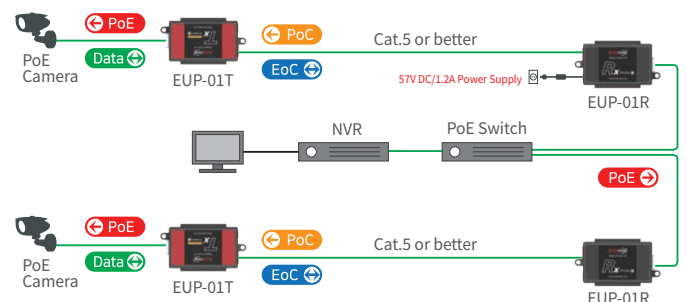
제품사양

Model		EUP-01T	EUP-01R
Interface	EoC Signal	1 x RJ45 - Ethernet over Cat5e, Cat5, Cat6, UTP/STP (4-Pair)	
	Ethernet	1 x RJ45 - 10/100 Base-T	
Transmission Rate		Max. 100Mbps between Intercoax devices	
Transmission Distance	Data	up to 400 m (Cat5e, Cat5, Cat6, UTP/STP (4Pair))	
	PoE (PoC)	up to 400 m (Cat5e, Cat5, Cat6, UTP/STP (4Pair))	
LED Indication	Ethernet	1 x Link (Yellow) / 1 x ACT (Green)	
Power	Input	EUP-01R or DC48V~57V	PoE Switch/NVR (Max. 25W) or DC48V~57V(Max. 70W)
	PoE Output	IEEE802.3af (PoE), IEEE802.3at (PoE+), Extra PoE up to 60W with 57V Power Adaptor	PoE Not Supported PoC Only
Mechanical	Dimension	93(L) x 51(W) x 24(H)mm	
	Weight	52 g	
Environment	Operating Temp	-20 ~ 60°C	
	Storage Temp	-30 ~ 80°C	
	Relative Humidity	10% ~ 90%	
Compliance	Certification	FCC, CE, KC, RoHS	
	Surge Protection	IEC 61000-4-5 4kV(1.2 / 50us), 2kA(8 / 20us)	
Optional Accessories		57VDC / 1.2A External Power Supply	

Data / 전원 전송거리



구성도



- ▶ 데이터 및 PoE 최대 전송 거리는 Cat.5e 케이블 사용 시 측정값이며, 케이블 종류와 품질에 따라 변동됩니다.
- ▶ PoE 최대 전송 거리는 7W 카메라 설치 기준입니다.