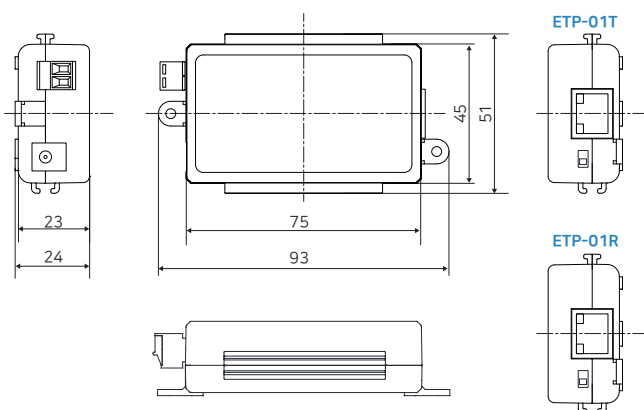


# ETP-01T/R

보급형 1 포트 Ethernet Over 2-Wire 송신기 / 수신기(멀티캐스트)



## 외관도



## 제품개요

본 제품은 2-Wire Twist 케이블을 이용하여 네트워크 신호와 PoE 전원을 동시에 전송 가능한 이더넷 / PoE 컨버터입니다.

2-Wire Twist 케이블을 이용하여 네트워크 카메라 설치가 용이하므로 시간과 비용을 절약할 수 있습니다.

본 제품의 장거리 전송 기능은 기존 네트워크 방식의 100m 거리 제한을 손쉽게 극복할 수 있으며, 광케이블 방식 대비, 전원을 포함한 시공 비용을 획기적으로 절감할 수 있습니다.

최대 300미터를 100Mbps로 통신 가능하며, 외부 노이즈가 심한 환경에서도 안정적인 통신이 가능합니다.

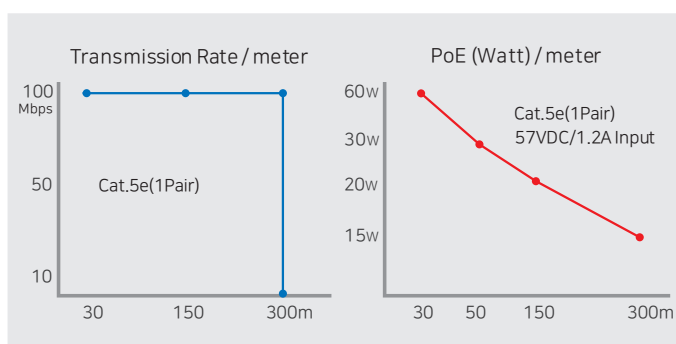
## 제품특징

- 기존 2-Wire Twist 선로를 이용하여 네트워크 신호 및 전원 장거리 전송
- 네트워크 데이터 및 카메라 구동용 전원을 동시 전송 (PoE, PoC)
- 데이터 + PoE 최대 300m 전송
- 100Mbps Full Duplex 통신 지원
- PoE, PoE+, Extra PoE 최대 60W 출력 지원 (ETP-01T만 해당)
- LED 적용 (Data, Power), Plug & Play 지원으로 손쉬운 설치 가능
- 서지 보호 회로 내장
- PoE, PoE+ PD 지원으로 PoE 스위치를 통한 전원 공급 가능(ETP-01R 해당)
- 슬림 디자인

## 제품사양

Model		ETP-01T	ETP-01R
Interface	2-Wire	1 x 2-Pin Terminal Block-Ethernet over 2-Wire cable	
	Ethernet	1 x RJ45 - 10/100 Base-T	
Transmission Rate		Max. 100Mbps between Intercoax devices	
Transmission Distance	Data	Up to 300m (1 Pair Twisted and Solid Cable)	
	PoE (PoC)	Up to 300m (1 Pair Twisted and Solid Cable)	
LED Indication	Ethernet	1 x Link (Yellow) / 1 x ACT (Green)	
Power	Input	ETP-01R or DC48V~57V	PoE Switch/NVR (Max. 25W) or DC48V~57V(Max. 70W)
	PoE Output	IEEE802.3af (PoE), IEEE802.3at (PoE+), Extra PoE up to 60W with 57V Power Adaptor	PoE Not Supported PoC Only
Mechanical	Dimension	93(L) x 51(W) x 24(H)mm	
	Weight	52 g	
Environment	Operating Temp	-20 ~ 60°C	
	Storage Temp	-30 ~ 80°C	
	Relative Humidity	10% ~ 90%	
Compliance	Certification	FCC, CE, KC, RoHS	
	Surge Protection	IEC 61000-4-5 4kV(1.2 / 50us), 2kA(8 / 20us)	
Optional Accessories		57VDC / 1.2A External Power Supply	

## Data / 전원 전송거리



## 구성도

