

EPR-111

Ethernet & PoE 리피터



제품개요

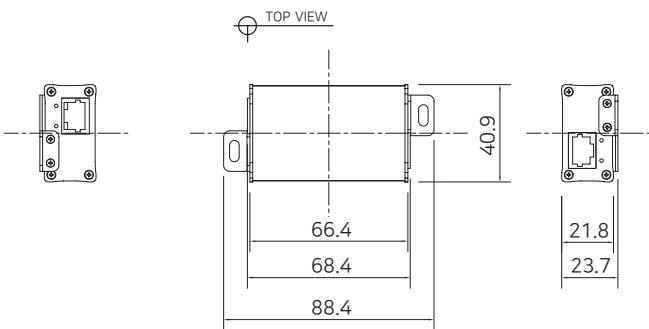
EPR-111은 이더넷 & PoE 리피터 장비로 기존 네트워크 방식의 100미터 거리 제한을 쉽게 극복할 수 있게 해주는 제품입니다. 추가 제품사용으로 전송거리 추가 연장 가능하며 (최대 600미터) 손쉽고 경제적으로 IP 연장 솔루션 구성을 할 수 있습니다.

별도의 전원 어댑터 없이 PoE 스위치나 인젝터를 통해 구동하며, 카메라, VoIP, Wifi AP 등 PoE 를 입력받는 모든 종류의 네트워크 장비 (IEEE802.3af/at/25W)와 호환 됩니다.

제품특징

- Ethernet & PoE 리피터
- 최대 200미터 연장가능
- 추가 제품 사용으로 추가연장 가능 (최대 600미터)
- 25W PoE 출력 (IEEE802.3af/at)
- 전원 어댑터 불필요 (PoE 스위치, 인젝터 사용)
- 슬림 디자인
- 서지 보호 회로 내장

외관도

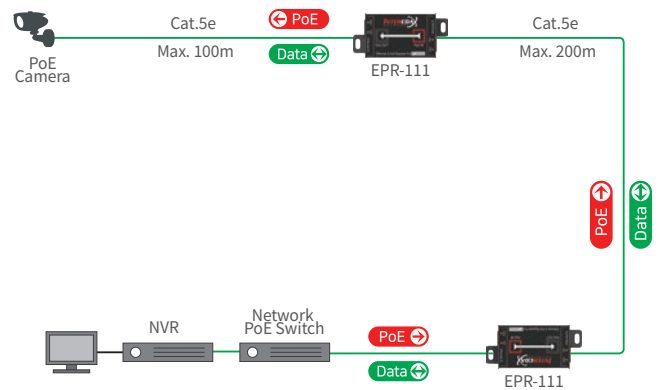


제품사양

Model		EPR-111
Interface	LAN / PoE In	1 x RJ45 - 10/100 Base-T with Auto-detect MDIX
	LAN / PoE Out	1 x RJ45 - 10/100 Base-T with Auto-detect MDIX
Transmission Rate		100Mbps Full Duplex
Transmission Distance		100m ^{**} (200m)
LED Indication	Ethernet	1 x Data(Green)
	Power	1 x PoE(Yellow)
PoE	Input	PoE Switch/NVR (Max. 25W)
	Output	Max. 25W PoE+ output (IEEE802.3af/at)
Mechanical	Dimension	66.4(L) x 40.9(W) x 21.8(H)mm
	Weight	72.5g
Environment	Operating Temp	-20 ~ 60°C
	Storage Temp	-20 ~ 80°C
	Relative Humidity	10% ~ 90%

▶ ^{**}()의 전송거리는 EPR 장비를 복수로 사용 시 제품간 최대 거리입니다.

구성도



▶ 전송거리는 케이블과 카메라의 특성 및 설치환경에 따라 차이가 있을 수 있습니다.