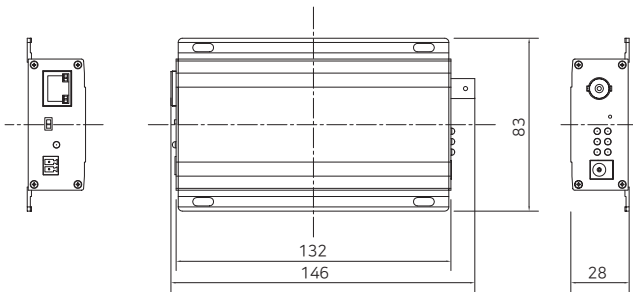


ECP-2701

프리미엄 1 포트 Ethernet & PoE (EoC) 송신기 / 수신기



외관도



제품사양

Model		ECP-2701:1 Port Transceiver
Interface	Coax	1 x 75Ω BNC (Female) - Ethernet over Coax (B-LinX)
	Ethernet	1 x RJ45 - 10/100/1000 Base-T with Auto-detect MDIX
Transmission Distance	Ethernet	up to 2.4Km (5C-HFBT)
	PoE (PoC)	up to 1.2Km (5C-HFBT / 7W camera)
LED Indication	Ethernet	1 x Data(Green) / 1 x PoE(Yellow)
	EoC	1 x BNC Join(Green)
	Power	1 x PWR(Blue)
	Link Quality	1 x Good(Green) / 1 x Bad(Red)
	Power Quality	1 x Good(Green) : 40V~57V / 1 x Bad(Red) : 40V Under
	12VDC out	1 x 12V DC OUT(Green)
Encryption		128-bit AES
Power	Input	B-LinX or DC12V~ 57V
	PoE Output	Support PoE (15W), PoE+ (30W), Extra PoE up to 60W
	DC Output	DC12V / 2A
Mechanical	Dimension	132(L) x 83(W) x 28(H)mm
	Weight	198g
Environment	Operating Temp	-20 ~ 60°C
	Storage Temp	-30 ~ 80°C
	Relative Humidity	10% ~ 90%
Compliance	Certification	FCC, CE, KC, RoHS
	Surge Protection	IEC 61000-4-5 4kV(1.2 / 50us), 2kA(8 / 20us)
Optional Accessories		57VDC / 1.2A External Power Supply

제품개요

ECP-2701은 동축을 이용하여 IP 통신과 PoE 전원을 동시에 전송 가능한 이더넷 / PoE 컨버터입니다. 젠더(BTE 시리즈)를 사용하면 UTP 또는 2-Wire(통신선, 전원선)를 이용한 전송도 가능합니다.

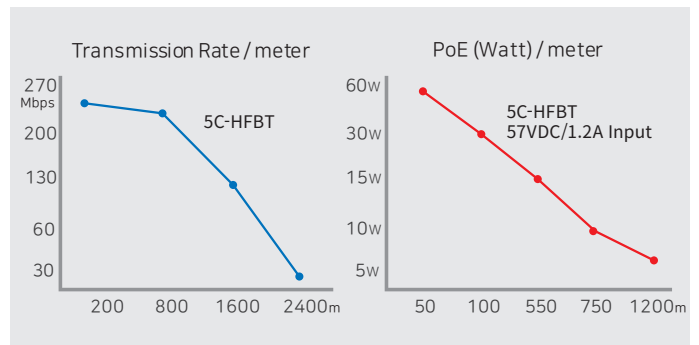
기설된 아날로그용 또는 여분의 케이블(UTP, 전원선)을 이용하여 네트워크 카메라 설치가 용이하므로 아날로그 장비를 IP 장비로 전환 시 시간과 비용을 절감 할 수 있습니다.

본 제품의 장거리 전송 기능은 기존 네트워크 방식의 100미터 거리 제한을 손쉽게 극복할 수 있으며, 광케이블 방식 대비, 전원 케이블을 포함한 시공비용을 획기적으로 절감할 수 있습니다.

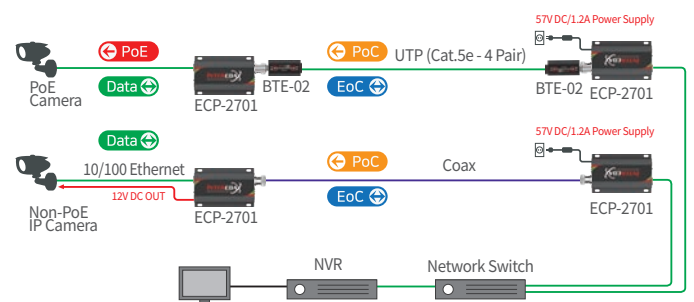
제품특징

- 국제규격 IEEE1901 기준 적용으로 기존 아날로그 선로를 이용하여 네트워크 신호 장거리 전송
- 네트워크 데이터 및 카메라 구동용 전원을 동시 전송 (PoE, PoC)
- 데이터 기준 최대 2,400미터 전송
- PoE 전원 기준 최대 1,200미터 전송
- 기가급 전송 대역폭
- 128bit AES 네트워크 보안기능
- 다중접속 지원(Daisy Chain, Star 망 구성)
- PoE, PoE+, Extra PoE (최대 60W) 출력 지원
- UTP, 전화선, 2-Wire 케이블 전송 가능 (BTE 시리즈 적용 시)
- 과전류 자동차단 회로 적용으로 안전한 전원 전송이 가능
- 10/100/1000 Full Duplex 통신 지원
- Quality LED 적용, Plug & Play 지원으로 손쉬운 설치 가능
- 서지 보호 회로 내장
- 12V DC 출력포트 (Non-PoE Camera 사용 가능)

Data / 전원 전송거리



구성도



- ▶ 전송거리는 5C-HFBT(75Ω) 기준이며, 케이블 특성에 따라 다를 수 있습니다.
- ▶ 전송거리는 7W 카메라 측정 기준입니다.