

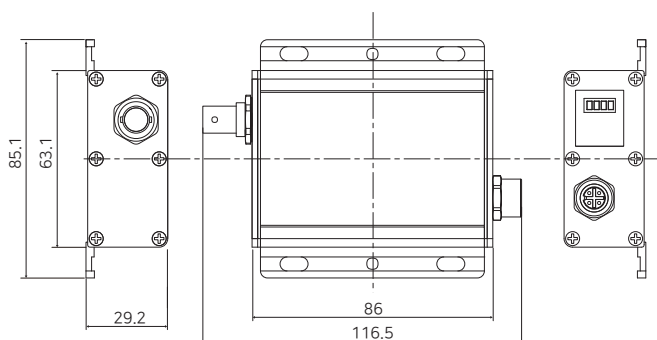
MCP-501T/R / MCP-501TL/RL

産業用1ポートEthernet & PoE (EoC)トランスミッタ/
レシーバ/ M12インターフェース

MCP-501T/R



外観図



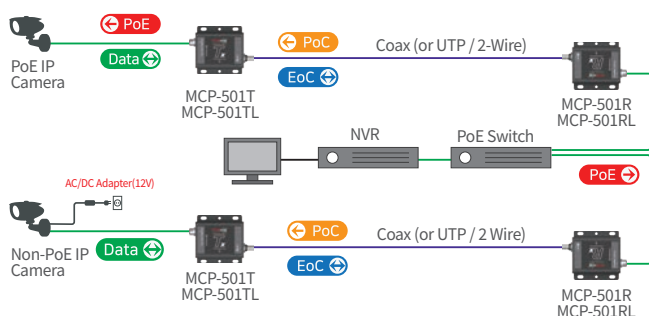
概要

MCP-501は同軸ケーブルを用いてイーサネット信号およびPoE電源を同時に伝送するEthernet/PoEのコンバータです。既設のケーブルおよびM12インフラを使用してアナログシステムからIPシステムへの移行が可能であり、設置時間およびコストを大幅に削減できます。また、MCP-501は防水規格IP65および鉄道規格に準拠して作られた産業用製品です。

特長

- IEEE1901規格に準拠した長距離Ethernet over Coax通信
- 同軸によるデータ+PoE電源供給 (PoC, PoE)
- 帯域幅最大95Mbps (MCP-501デバイス間最大270Mbps可能)
- 10/100Mbps全二重通信
- M12 4P 標準イーサネットインターフェース
- IEEE802.3at/afベースのPD/PSEに対応
- 鉄道認定規格および産業用環境に準じた信頼性
- 防水等級：IP65

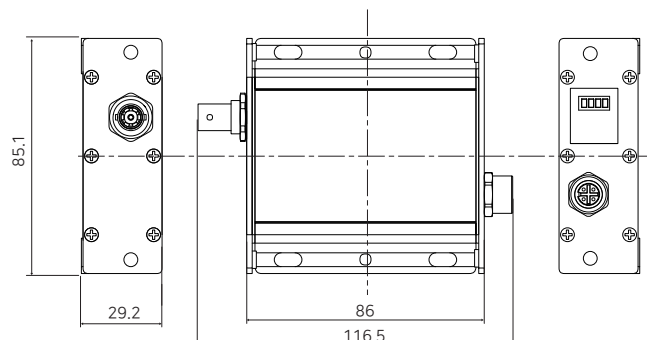
接続構成図



MCP-501TL/RL



外観図



仕様

Model		MCP-501T / TL	MCP-501R / RL
Interface	Coax	1 x 75Ω BNC (Female) - Ethernet over Coax (B-LinX)	
	M12	1 x M12 - 10/100 Base-T (Female, front lock)	
Transmission Rate		95Mbps Full Duplex / Ethernet (270Mbps between Intercoax devices / B-LinX)	
Transmission Distance	Ethernet	up to 1.2Km (RG-6)	
	PoE (PoC)	up to 1.2Km (7W camera / RG-6)	
LED Indication	Ethernet	1 x Data-Link (Yellow)	
	EoC	1 x Join-Link (Green)	
	Power	1 x Power On (Red)	
	PoE	1 x PoE Out (amber)	
Encryption		128-bit AES	
Power	Input	BNC (PoC / B-LinX)	M12 (PD/ IEEE802.3at_CL4) [from PoE Switch or NVR]
	Output	M12 (PSE / IEEE802.3 at/af) [to PoE Camera]	BNC (PoC / B-LinX)
	Range	DC48V - 57V	
Mechanical	Dimension	86(L) x 85.1(W) x 29.2(H)mm Gasket (for IP Level), add option earth point (M4 screw)	
	Weight	MCP-501TL/RL : 169g	MCP-501T/R : 166g
Environment	Operating Temp	-25°C - 70°C	
	Storage Temp	-40°C - 85°C	
	Relative Humidity	10% ~ 90%	
	IP Level	IP65	
Compliance	Certification	FCC, CE, KC, RoHS	
	Protection	EN61000-4, EN50155	