

## IXA-4G-1GA

5ポート Gigabit PoE スイッチ (アップリンク用1ポート)



## 概要

本製品は、4ギガPoEポートと1ギガRJ45アップリンクを備えたアンマネージド・ギガイーサネットPoEスイッチです。ステップリンク機能は、PoEポートの合計出力が最大PoEパワーバジェットを超えた場合に、PoEポートの優先順位を決定するパワーマネージメント機能です。

PoEポートの合計出力が最大PoEパワーバジェットを超えた場合、優先順位の低いポートをシャットダウンし、重要なPDデバイスに電力を供給してスイッチの寿命を延ばします。

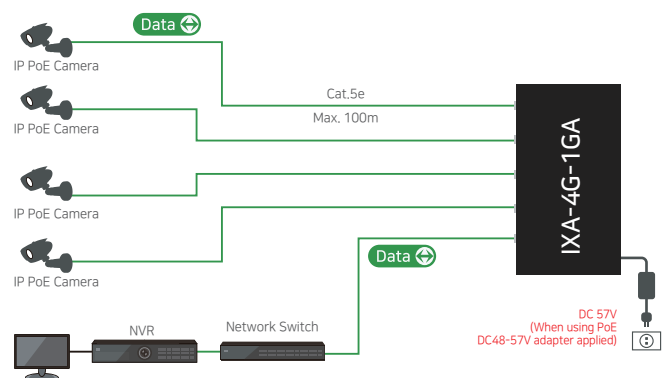
## 特長

- 1ポートギガビットアップリンク付き4ポートギガビットイーサネットPoE
- 65W PoEパワーバジェット
- 短絡保護および過電流保護をサポート
- 過負荷状態でスイッチを保護するPoEポート優先順位
- プレミアムメタルケース
- プレミアム 57DVC/1.2A アダプタ付属

## 仕様

IXA-4G-1GA		
Port description	PoE port	1~4port: 10/100/1000M PoE
	Uplink port	5 port: 1000M RJ45
PoE power output	Power Budget	65W
	Max PoE port Output	30W
	PoE port priority	Support
Performance Specification	Backplane Bandwidth	10Gbps
	Packet forwarding rate	7.44Mpps
	Mac address	2k
Processing types	Store and forward	
Power Supply	90~260VAC Input, 57VDC/1.2A Output	
LED indicators	Power(Power Indicator), 1~5(Link/activity indicator)	
Transmission mode	IEEE802.3x Full-duplex and Backpressure half-duplex	
Network standard	IEEE802.3i 10 BASE-T IEEE802.3u 100 BASE-TX IEEE802.3ab 1000 BASE-T IEEE802.3x Flow Control IEEE802.3az EEE IEEE802.3af Power over Ethernet IEEE802.3at Power over Ethernet	
Dimensions	195mm(L) x 147mm(W) x 48mm(H)	
Cable Requirement	Cat 5e or above	
Environment specification	Operating temperature: -10°C~45°C,	
	Operating humidity: 10%~90%	
	Storage temperature: -20°C~70°C,	
	Storage humidity: 5%~95%	

## 接続構成図



▶ 伝送距離はケーブルの種類や品質によって異なる場合があります。