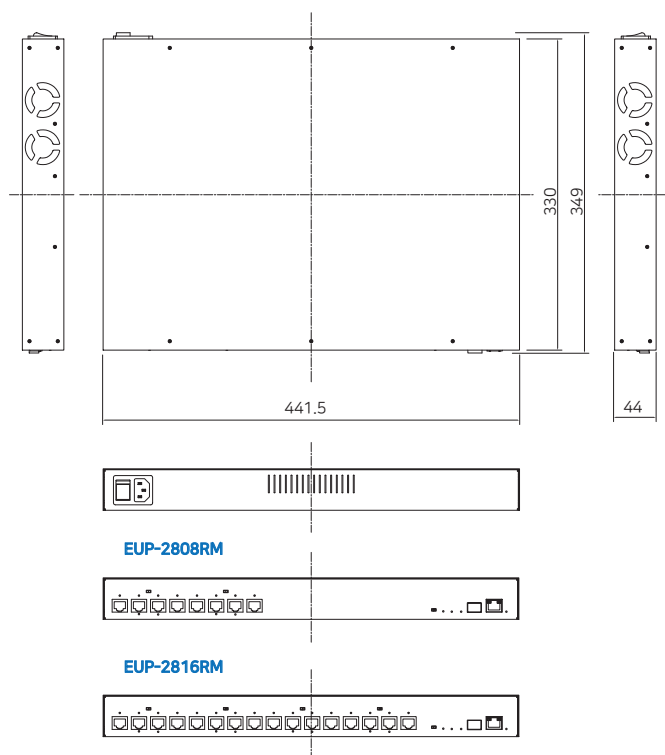


EUP-2808RM/2816RM

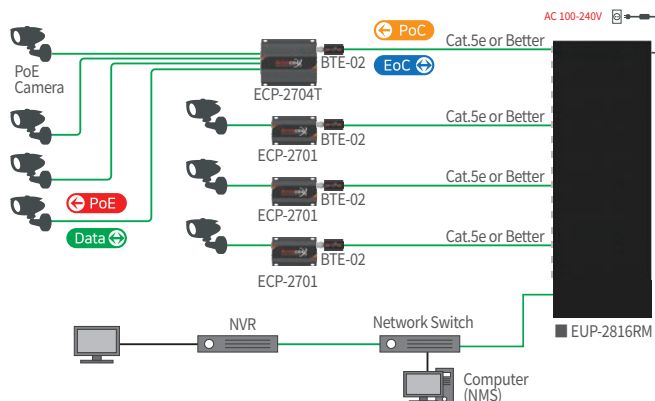
プレミアム8/16ポートEthernet over UTP
マネージドレーシングスイッチ(NMS)



外観図



接続構成図



概要

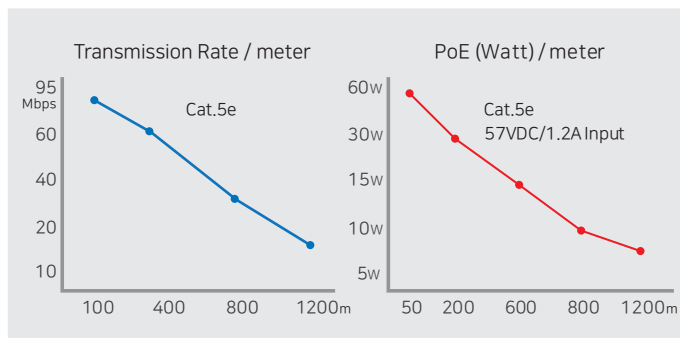
新しくなったEUP-2808RM/2816RMは、19インチラックマウントマウントタイプマネージド長距離イーサネットおよびPoE over Coaxレーシングスイッチです。EUP-2808RM/2816RMは、8または16のT-Linx(UTP)ポートを備えています。またEUP-2808RM/2816RMは、デジチェーン接続により8または16個以上のEUPトランスミッタ(またはBTE-02使用でECPトランスミッタ)の接続が可能でIPカメラなどのPoE給電デバイスをサポートします。最大1Gbpsのデータレートが実現可能で、既存のUTPケーブルを使い既存システムからIPカメラへのアップグレードの一環としてケーブルを再使用できることで、これらのデバイスの新規または既存のインストールに理想的な選択肢です。EUP-2808RMは320W電源、EUP-2816RMは640W電源を内蔵しています。ポートあたり最大60WのPoEが利用可能です。

接続されているすべてのIEEE1901 HPAV 標準デバイスは、Web GUIを介して ECP Manager で管理することができます。

特長

- ECP Manager ソフトウェアで、Web GUI を介して EUP-2808RM / 2816RM をリモートで簡単にアクセス、監視、管理できます。
- リモート接続機器への接続および接続解除、接続パスワードの変更、電源リセット可能
- 各ポートの消費電力をリアルタイムで監視
- IGMPクエリーとレポートジェネレータを使用したマルチキャスト設定
- SNMP/SSH
- VLAN/QoS
- MACアドレスによるポートロック
- 設定のバックアップと復元
- 最大1.2kmサポートの8/16ポート長距離EoC
- T-Linx portあたりPoE/ PoE+/ ExtraPoE 最大60W (PoE++)
- 各ポートには自動電源ショート保護機能があります。
- ケーブルがショートまたは損傷している場合、ケーブルが修復されるまで電力は送信されません。
- T-Linxデバイス検出により、T-Linxデバイスのみへの電力伝送が確保されます。
- 320Wまたは640Wの電源を内蔵
- クロストークキャンセルテクノロジー内蔵
- T-Linxマルチプルノードは、各ポートでデジチェーン、スターなどを使用可能
- 全てのIEEE1901-HPAV標準EoCデバイスを容易にリモート接続可能
- 19インチ(1U)ラックマウント設計
- ギガビットSFPとRJ-45アップリンクポート
- UTP,電話(2ペア),2線式ケーブル通信対応(BTEシリーズを使用)
- サージ保護

パフォーマンスチャート



EUP-2808RM/2816RM

仕様

Model	EUP-2808RM	EUP-2816RM	
Interface	UTP	8 x 100Ω RJ45 (Female) - Ethernet over UTP (T-LinX)	
	Up-Link	1 x RJ45 - 10/100/1000 Base-T with Auto MDIX, 1 x SFP - 1000 Base-FX	
T-LinX Transmission Rate (Ethernet over UTP)	UP to 560Mbps Full Duplex	UP to 1Gbps Full Duplex	
T-LinX Communication Standard	IEEE1901-HPAV		
T-LinX Communication Modulation	OFDM		
T-LinX Communication Multiple Nodes (Daisy Chain)	2 remote transmitters per port recommended (Max up to 4 per port)		
ECP Manager Connectivity	Available		
IGMP	IGMP (V1/V2/V3) Snooping, IGMP Query & Report Generator		
Data Transmission Distance	UTP	Up to 1.2Km (Cat.5e)	
Power Transmission Distance	UTP	Up to 1.2Km (Cat.5e / 7W)	
LED Indication	Power	1 x Blue	
	RJ45 Up-Link	1 x Green (10/100-Link) / 1 x Yellow (1000-Link)	
	SFP Up-Link	1 x Green (1000-Link)	
	Port	8 x Green	16 x Green
	Join	2 x Green	4 x Green
Buzzer	Alarm	Red	
	Event	Buzzer / Mute	

Model	EUP-2808RM	EUP-2816RM
Encryption	128-bit AES	
Power	AC Input	AC100V-240V (50Hz/60Hz), 320W / 640W (Redundancy power option)
	DC output per Port	Max DC 57V (Max. 60W per port for PoE support)
Smart T-LinX Device Detection	Port Short Protection	Auto Detection & Protection
	Detection	Detection On / Off
Mechanical	Dimension	441.5(L) x 330(W) x 44(H) mm
	Weight	5,110g
Environment	Operating Temp	-10~ 60°C
	Storage Temp	-30 ~ 80°C
	Relative Humidity	10% ~ 80%
Compliance	Certification	CE (including Railways Standard EN 50121-4), FCC, KC, RoHS
	Surge Protection	IEC61000-4-5 4kV(1.2 / 50us), 2kA(8/20us)

- ▶ マルチポートデバイスは、接続されているカメラの数に応じて、各ポートの帯域幅と電源の電流値が異なる場合があります。
- ▶ 伝送距離はケーブルの種類や特性、電源または環境条件などにより異なる場合があります。
- ▶ 伝送距離はCat.5eケーブルと7ワットのIPカメラに基づいています。

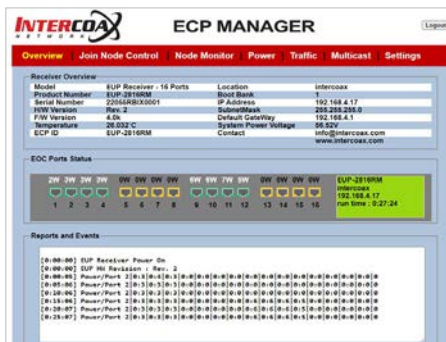
2808RM / 2816RM Software ▶ INTERCOAX ECP Manager

リアルタイム監視、コンフィギュレーション、リモートアクセスのためのプロフェッショナルなマネージメントソフトウェア

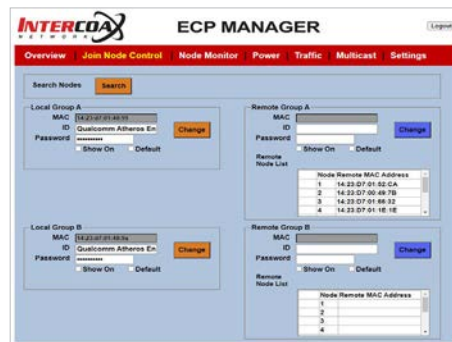
GUI経由でECPマネージャーにアクセス可能



選択した 2808 / 2816 シリーズの受信機の概要



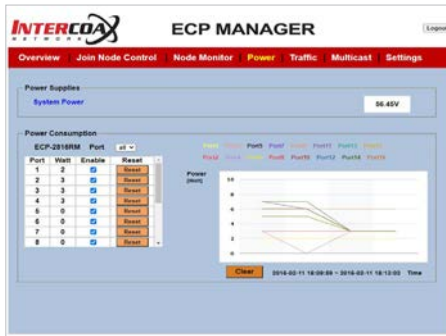
接続されたデバイスへのリモートアクセス接続



リモートデバイス監視



電源ステータスの履歴とポートリセット



トラフィック監視

