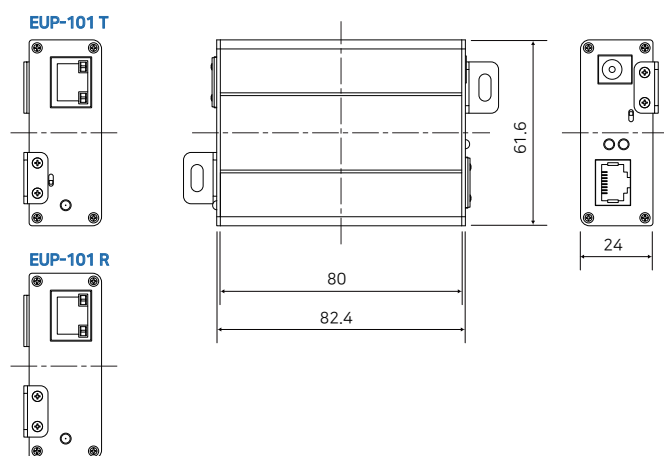


# EUP-101T/R

1ポートEthernet over UTPトランスミッタ/レシーバ(マルチキャスト)



## 外観図



## 概要

EUP-101T/Rは、UTPケーブルを介してイーサネット信号とPoEを最長600m伝送できる高速・長距離イーサネット&PoEエクステンダーです。EUP-101T/Rで既存のUTPケーブルを再利用することによりIPカメラの設置が簡単になり、既存システムをIPシステムに移行するためのコストと時間を削減できるソリューションです。

本製品の長距離伝送機能では、100メートルの距離制限の壁を越え、光ファイバー構成と比較して敷設コストを大幅に削減できます。

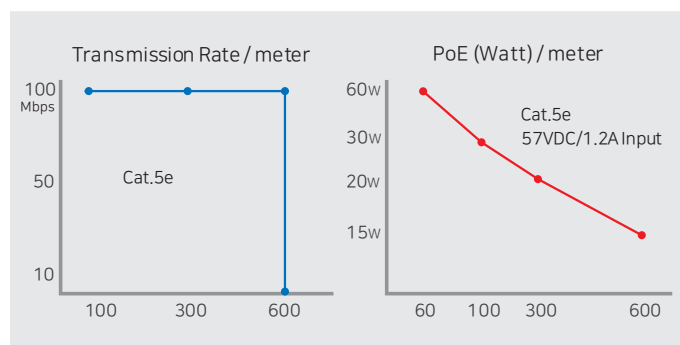
## 特長

- ・ UTPケーブルを使用したイーサネット延長(Cat.5e以上)
- ・ UTPケーブルによるデータ+PoE電源供給
- ・ データ+PoE電源 最大600m
- ・ 最大100Mbps のデータ速度
- ・ 10/100Mbps 全二重通信
- ・ マルチキャスト対応
- ・ PoE,PoE+,Extra PoE対応 (EUP-101Tに電源アダプタを接続した場合、最大60W出力)
- ・ PoE ON/OFFスイッチ(EUP-101Tのみ)
- ・ ステータスLED表示(データ,電源)
- ・ プラグ&プレイ
- ・ サージ保護
- ・ 給電デバイスからのPoE+入力 (25.5W) をサポート (EUP-101Rのみ)
- ・ コンパクトなデザイン

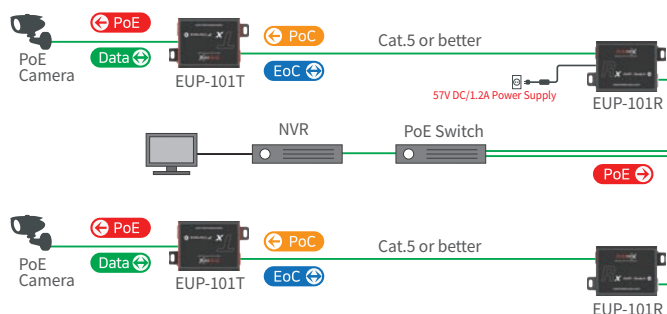
## 仕様

Model		EUP-101T	EUP-101R
Interface	EoC Signal	1 x RJ45 - Ethernet over UTP (T-LinX)	
	Ethernet	1 x RJ45 - 10/100 Base-T with manual	
Transmission Rate		10/100Mbps Full Duplex	
Transmission Distance	Ethernet	up to 600 m (Cat5e UTP Cable)	
	PoE (PoC)	up to 600 m (Cat.5e / 20W)	
LED Indication	Ethernet	1 x Link / Act (Green) / 1- PoE (Green)	
	PoE	1 x Link (Blue) / 1- Act (Green)	
	Power	1 x Power On(Green)	
Power	Input	DC48V~57V	
	PoE Output	IEEE802.3af (PoE), IEEE802.3at (PoE+), Extra PoE up to 60W	PoE Not Supported PoC Only
	PoE Input	Not Supported	Up to 25.5W (PD)
Mechanical	Dimension	82.4(L) x 61.6(W) x 24(H)mm	
	Weight	70g	
Environment	Operating Temp	-20 ~ 60°C	
	Storage Temp	-30 ~ 80°C	
	Relative Humidity	10% ~ 90%	
Compliance	Certification	FCC, CE, KC, RoHS	
	Surge Protection	IEC 61000-4-5 4kV(1.2 / 50us), 2kA(8 / 20us)	
Optional Accessories		57VDC / 1.2A External Power Supply	

## パフォーマンスチャート



## 接続構成図



- ▶ 伝送距離はケーブルの種類や特性、電源または環境条件などにより異なる場合があります。
- ▶ 伝送距離はCat.5eケーブルと7ワットのIPカメラに基づいています。