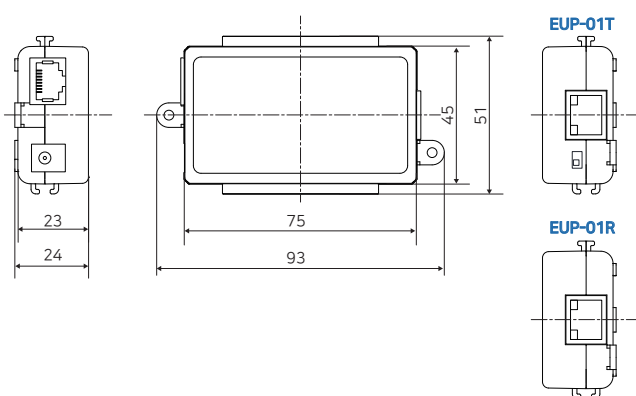


# EUP-01T/R

1ポートEthernet & PoE (UTP)トランスミッタ/レシーバ (マルチキャスト対応)



## 外観図



## 仕様

Model		EUP-01T	EUP-01R
Interface	EoC Signal	1 x RJ45 - Ethernet over Cat5e, Cat5, Cat6, UTP/STP (4-Pair)	
	Ethernet	1 x RJ45 - 10/100 Base-T	
Transmission Rate		Max. 100Mbps between Intercoax devices	
Transmission Distance	Data	up to 400 m (Cat5e, Cat5, Cat6, UTP/STP (4Pair))	
	PoE (PoC)	up to 400 m (Cat5e, Cat5, Cat6, UTP/STP (4Pair))	
LED Indication	Ethernet	1 x Link (Yellow) / 1 x ACT (Green)	
Power	Input	EUP-01R or DC48V~57V	PoE Switch/NVR (Max. 25W) or DC48V~57V(Max. 70W)
	PoE Output	IEEE802.3af (PoE), IEEE802.3at (PoE+), Extra PoE up to 60W with 57V Power Adaptor	PoE Not Supported PoC Only
Mechanical	Dimension	93(L) x 51(W) x 24(H)mm	
	Weight	52 g	
Environment	Operating Temp	-20 ~ 60°C	
	Storage Temp	-30 ~ 80°C	
	Relative Humidity	10% ~ 90%	
Compliance	Certification	FCC, CE, KC, RoHS	
	Surge Protection	IEC 61000-4-5 4kV(1.2 / 50us), 2kA(8 / 20us)	
Optional Accessories		57VDC / 1.2A External Power Supply	

## 概要

EUP-01シリーズは、UTPケーブルを介してイーサネット信号とPoEを最長400m伝送できる高速・長距離イーサネット&PoEエクステンダーです。

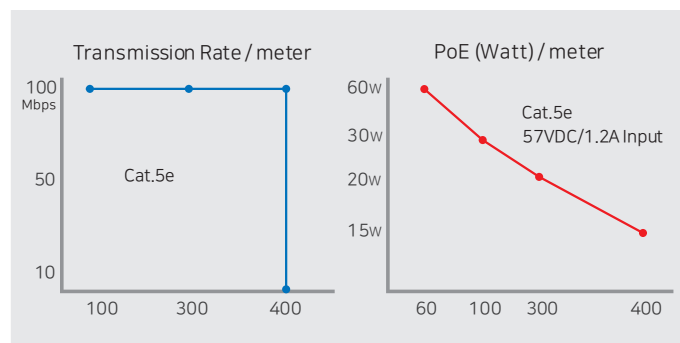
EUP-01 シリーズで既存のUTPケーブルを再利用することによりIPカメラの設置が簡単になり、既存システムをIPシステムに移行するためのコストと時間を削減できるソリューションです。

本製品の長距離伝送機能では、100メートルの距離制限の壁を越え、光ファイバー構成と比較して敷設コストを大幅に削減できます。

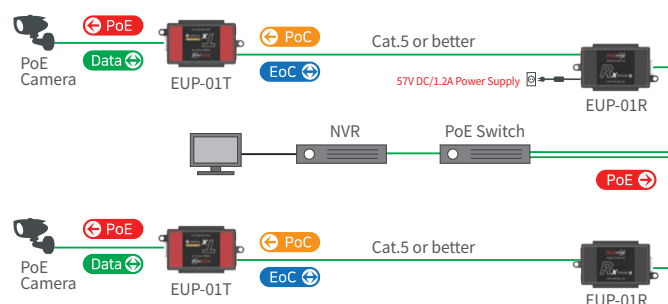
## 特長

- ・ UTPケーブルによるイーサネット&PoE電源延長
- ・ UTPケーブルによるデータ+PoE電源供給
- ・ データ+PoE電源 最大400m
- ・ 最大 100Mbps のデータ速度
- ・ 100Mbps 全二重通信
- ・ マルチキャスト対応
- ・ PoE,PoE+,ExtraPoE対応 (EUP-01Tに電源アダプタを接続した場合、最大60W出力)
- ・ ステータスLED表示(データ,電源)
- ・ プラグ&プレイ
- ・ PoE,PoE+に対応、PoEスイッチからの電源入力25.5W入力をサポート (EUP-01Rモデルのみ)
- ・ スリムデザイン
- ・ サージ保護機能内蔵

## パフォーマンスチャート



## 接続構成図



▶ 伝送距離はケーブルの種類や特性、電源または環境条件などにより異なる 伝送距離は Cat.5e ケーブルと 7ワットの IP カメラに基づいています。