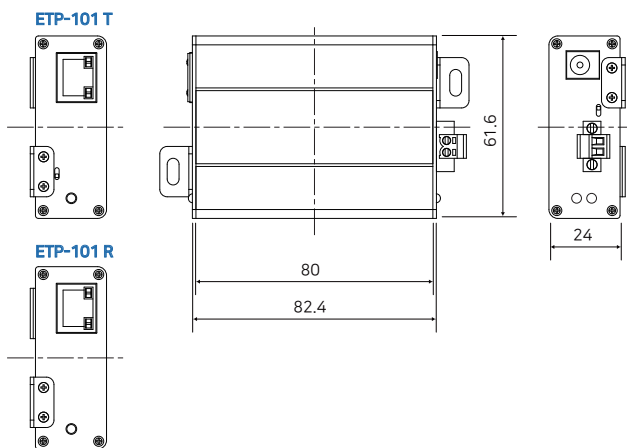


ETP-101T/R

1ポートEthernet & PoE (2線式)トランスミッタ/レシーバ(マルチキャスト対応)



外観図



仕様

Model		ETP-101T	ETP-101R
Interface	EoC Signal	1 x 2-Pin Terminal Block-Ethernet over 2-Wire cable	
	Ethernet	1 x RJ45 - 10/100 Base-T with manual selection	
Transmission Rate		10/100Mbps Full Duplex	
Transmission distance	Ethernet	Up to 300m (1 Pair of Cat.5e)	
	PoE (PoC)	Up to 300m (1 Pair of Cat.5e / 7W Camera)	
LED Indication	Ethernet	1 x Link / Act (Green) / 1 x PoE (Green)	
	PoE	1 x Link (Blue) / 1 x Act (Green)	
	Power	1 x Power On(Green)	
Power	Input	DC48V~57V	
	PoE Output	IEEE802.3af (PoE), IEEE802.3at (PoE+), Extra PoE up to 60W	PoE Not Supported PoC Only
	PoE Input	Not Supported	Up to 25.5W (PD)
Mechanical	Dimension	82.4(L) x 61.6(W) x 24(H)mm	
	Weight	70g	
Environment	Operating Temp.	-20 ~ 60°C	
	Storage Temp.	-30 ~ 80°C	
	Relative Humidity	10% ~ 90%	
Compliance	Certification	FCC, CE, KC, RoHS	
	Surge Protection	IEC 61000-4-5 4kV(1.2 / 50us), 2kA(8 / 20us)	
Optional Accessories		57VDC / 1.2A External Power Supply	

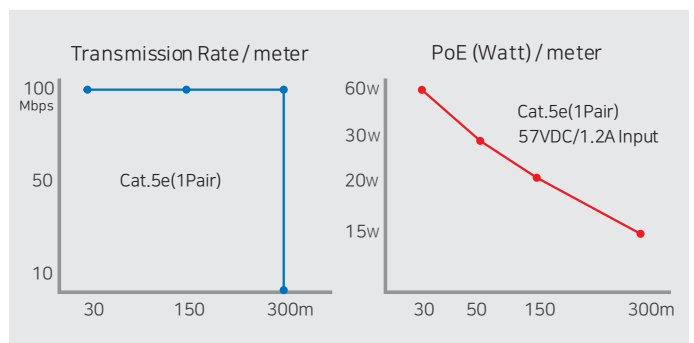
概要

ETP-101T/Rは、2線ケーブル(ツイスト線,COMケーブル,電力線等)で100Mbpsイーサネット信号とPoEを最長300m伝送できる高速・長距離イーサネット&PoEエクステンダーです。ETP-101T/Rで既存のUTPケーブルまたはシングルツイストペアケーブルを再利用することによりIPカメラの設置が簡単になり、既存システムをIPシステムに移行するためのコストと時間を削減できるソリューションです。本製品の長距離伝送機能では、100メートルの距離制限の壁を越え、光ファイバー構成と比較して敷設コストを大幅に削減できます。

特長

- 2線ケーブルによるイーサネット延長 (ツイストペア、COM、アラーム、電力線など)
- 2線ケーブルによるデータ+PoE電源供給
- データ+PoE電源 最大300m (ツイストペア)
- 最大100Mbps のデータ速度
- 10/100Mbps 全二重通信
- マルチキャスト対応
- PoE,PoE+,Extra PoE対応 (ETP-101Tに電源アダプタを接続した場合、最大60W出力)
- PoE ON/OFFスイッチ (ETP-101Tのみ)
- ステータスLED表示(データ,電源)
- プラグ&プレイ
- サージ保護
- 給電デバイスからのPoE+入力 (25.5W) をサポート (ETP-101Rのみ)
- コンパクトなデザイン

パフォーマンスチャート



接続構成図

