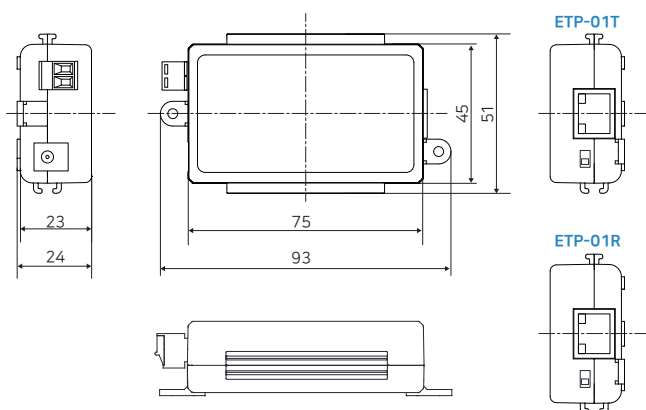


ETP-01T/R

1ポートEthernet & PoE (2線式)トランスミッタ/レシーバ(マルチキャスト対応)



外観図



仕様

Model		ETP-01T	ETP-01R
Interface	2-Wire	1 x 2-Pin Terminal Block-Ethernet over 2-Wire cable	
	Ethernet	1 x RJ45 - 10/100 Base-T	
Transmission Rate		Max. 100Mbps between Intercoax devices	
Transmission Distance	Data	Up to 300m (1 Pair Twisted and Solid Cable)	
	PoE (PoC)	Up to 300m (1 Pair Twisted and Solid Cable)	
LED Indication	Ethernet	1 x Link (Yellow) / 1 x ACT (Green)	
Power	Input	ETP-01R or DC48V~57V	PoE Switch/NVR (Max. 25W) or DC48V~57V(Max. 70W)
	PoE Output	IEEE802.3af (PoE), IEEE802.3at (PoE+), Extra PoE up to 60W with 57V Power Adaptor	PoE Not Supported PoC Only
Mechanical	Dimension	93(L) x 51(W) x 24(H)mm	
	Weight	52 g	
Environment	Operating Temp	-20 ~ 60°C	
	Storage Temp	-30 ~ 80°C	
	Relative Humidity	10% ~ 90%	
Compliance	Certification	FCC, CE, KC, RoHS	
	Surge Protection	IEC 61000-4-5 4kV(1.2 / 50us), 2kA(8 / 20us)	
Optional Accessories		57VDC / 1.2A External Power Supply	

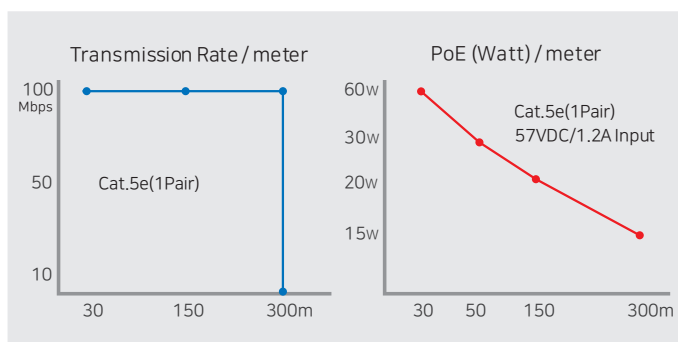
概要

ETP-01シリーズは、1対のツイスト線でイーサネット信号とPoEを最長300m伝送できる高速・長距離イーサネット&PoEエクステンダーです。ETP-01シリーズで既存のUTPケーブルまたはシングルツイストペアケーブルを再利用することによりIPカメラの設置が簡単になり、既存システムをIPシステムに移行するためのコストと時間を削減できるソリューションです。本製品の長距離伝送機能では、100メートルの距離制限の壁を越え、光ファイバー構成と比較して敷設コストを大幅に削減できます。

特長

- 既存の2線式ケーブルの線路を再使用し、ネットワーク信号および電源の長距離伝送可能
- ツイストペアケーブルによるデータ+PoE電源供給
- データ+PoE電源 最大300m
- 100Mbps 全二重通信
- PoE, PoE+, Extra PoE対応 (ETP-01Tに電源アダプタを接続した場合、最大60W出力)
- ステータスLED表示(データ, 電源)
- プラグ&プレイ
- PoE, PoE+に対応, PoEスイッチからの電源入力25.5W入力をサポート(ETP-01Rモデルのみ)
- スリムデザイン
- サージ保護機能内蔵

パフォーマンスチャート



接続構成図

