

EPR-111

Ethernet & PoE リピーター



概要

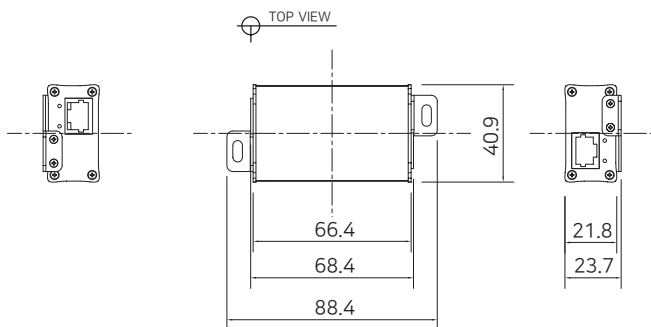
EPR-111は、ネットワーク構成の距離制限100mを超えた接続を可能にするイーサネット & PoEリピーターです。

さらに、この機器をデジチェーンで使うことにより、最大600mまで接続距離を延長することができます。

EPR-111は、IPカメラ、ネットワークスイッチ、VoIPフォンなど、あらゆる種類のPoE (IEEE802.3af/at/ 25W) に準拠したデバイスで使用ができます。

設置も簡単で、費用対効果が高いソリューションです。

外観図



特長

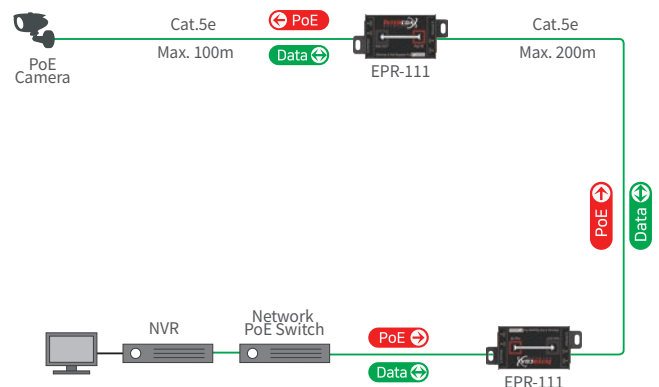
- ・イーサネット&PoEリピーター
- ・イーサネット&PoEを最大200m延長
- ・機器の追加による延長が可能 (デジチェーン)
- ・25W PoE出力 (IEEE802.3af/at)
- ・追加電源不要 (PoE給電)
- ・サージ保護
- ・スリムデザイン

仕様

Model		EPR-111
Interface	LAN / PoE In	1 x RJ45 - 10/100 Base-T with Auto-detect MDIX
	LAN / PoE Out	1 x RJ45 - 10/100 Base-T with Auto-detect MDIX
Transmission Rate		100Mbps Full Duplex
Transmission Distance		100m ** (200m)
LED Indication	Ethernet	1 x Data (Green)
	Power	1 x PoE (Yellow)
PoE	Input	PoE Switch/NVR (Max. 25W)
	Output	Max. 25W PoE+ output (IEEE802.3af/at)
Mechanical	Dimension	66.4(L) x 40.9(W) x 21.8(H)mm
	Weight	72.5g
Environment	Operating Temp	-20 ~ 60°C
	Storage Temp	-20 ~ 80°C
	Relative Humidity	10% ~ 90%

▶ ** () EPRシリーズ間の最大距離。

接続構成図



▶ 伝送距離はケーブルの種類や品質、カメラ、環境条件によって異なる場合があります。