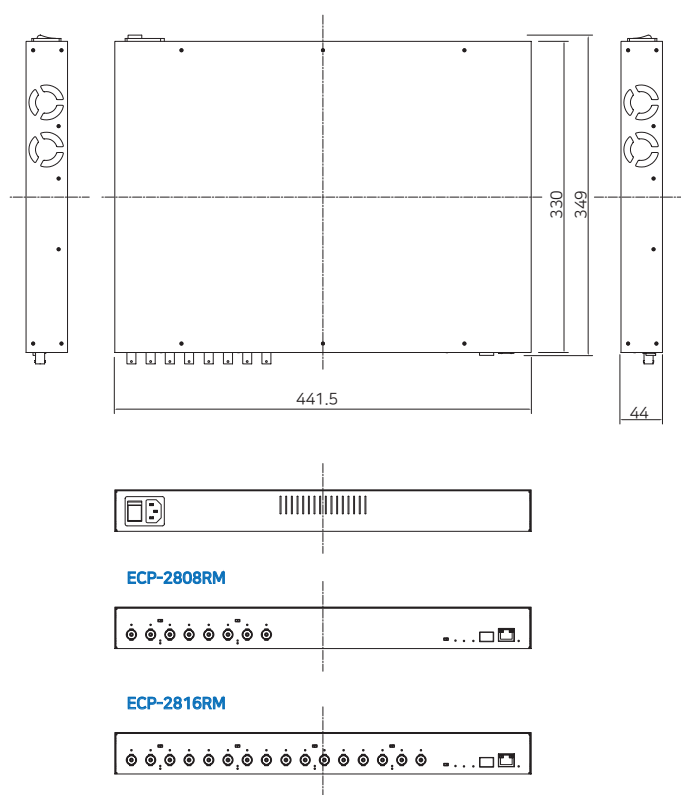


ECP-2808RM/2816RM

プレミアム8/16ポートEthernet over Coax
マネージドレシービングスイッチ(NMS)



■ 外観図



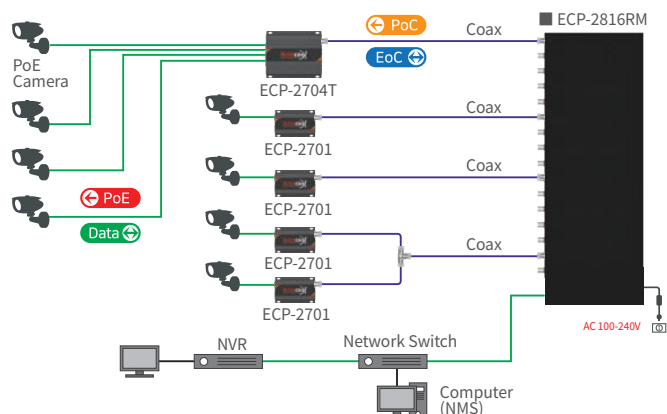
■ 概要

ECP-2808RM/2816RMは、19インチラックマウントタイプマネージド長距離イーサネットおよびPoE over Coaxレシービングスイッチです。ECP-2808RM/2816RMは、8または16のB-Linx (同軸)ポートを備えています。ECP-2808RM/2816RMは、デジチェーン接続により8または16個以上のECPトランスミッタの接続が可能でIPカメラなどのPoE給電デバイスをサポートします。最大1Gbpsのデータレートが実現可能で、既存の同軸ケーブルを使いアナログからIPカメラへのアップグレードの一環としてケーブルを再使用できることで、これらのデバイスの新規または既存のインストールに理想的な選択肢です。ECP-2808RMは320W電源、ECP-2816RMは640W電源を内蔵しています。接続されているすべてのIEEE1901 HPAV 標準デバイスは、Web GUI を介して ECP Manager で管理することができます。

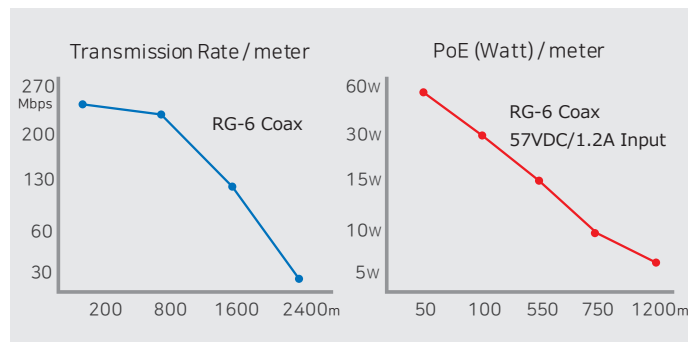
■ 特長

- ・ ECP Manager ソフトウェアで、Web GUI を介して ECP-2808RM / 2816RM をリモートで簡単にアクセス、監視、管理できます。
- ・ リモート接続機器への接続および接続解除、接続パスワードの変更、電源リセット可能
- ・ 各ポートの消費電力をリアルタイムで監視
- ・ IGMPクエリーとレポートジェネレータを使用したマルチキャスト設定
- ・ SNMP/SSH
- ・ VLAN/QoS
- ・ MACアドレスによるポートロック
- ・ 設定のバックアップと復元
- ・ 最大2.4km対応の8/16ポート長距離EoC
- ・ B-Linx portあたりPoE/ PoE+/ ExtraPoE 最大60W (PoE++)
- ・ 各ポートには自動電源ショート保護機能があります。
- ・ ケーブルがショートまたは損傷している場合、ケーブルが修復されるまで電力は送信されません。
- ・ B-Linx デバイス検出により、B-Linx デバイスのみへの電力伝送が確保されます。
- ・ 320Wまたは640Wの電源を内蔵
- ・ クロストークキャンセルテクノロジー内蔵
- ・ B-Linxマルチプルノードは、各ポートでデジチェーン、スターなどを使用可能
- ・ 全てのIEEE1901-HPAV標準EoCデバイスを容易にリモート接続可能
- ・ 19インチ(1U)ラックマウント設計
- ・ ギガビットSFPとRJ-45アップリンクポート
- ・ UTP,電話(2ペア),2線式ケーブル通信対応(BTEシリーズを使用)
- ・ サージ保護

■ 接続構成図



■ パフォーマンスチャート



▶ ECP-2701を送信機として使用した場合のテスト結果

ECP-2808RM/2816RM

仕様

Model		ECP-2808RM	ECP-2816RM
Interface	Coax	8 x 75Ω BNC (Female) - Ethernet over Coax (B-Linx)	16 x 75Ω BNC (Female) - Ethernet over Coax (B-Linx)
	Up-Link	1 x RJ45 - 10/100/1000 Base-T with Auto MDIX, 1 x SFP - 1000 Base-FX	
B-Linx / T-Linx Transmission Rate (Ethernet over Coax/UTP)		UP to 560Mbps Full Duplex	UP to 1Gbps Full Duplex
B-Linx / T-Linx Communication Standard		IEEE1901-HPAV	
B-Linx / T-Linx Communication Modulation		OFDM	
B-Linx / T-Linx Communication Multiple Nodes (Daisy Chain)		2 remote transmitters per port recommended (Max up to 4 per port)	
ECP Manager Connectivity		Available	
IGMP		IGMP (V1/V2/V3) Snooping, IGMP Query & Report Generator	
Data Transmission Distance	Coax	Up to 2.4Km (RG6)	
Power Transmission Distance	Coax	Up to 1.2Km (RG6 / 7W)	
LED Indication	Power	1 x Blue	
	RJ45 Up-Link	1 x Green (10/100-Link) / 1 x Yellow (1000-Link)	
	SFP Up-Link	1 x Green (1000-Link)	
	Port	8 x Green	16 x Green
	Join	2 x Green	4 x Green
	Alarm	1 x Red	
Buzzer	Event	Buzzer / Mute	

Model		ECP-2808RM	ECP-2816RM
Encryption		128-bit AES	
Power	AC Input	AC100V-240V (50Hz/60Hz), 320W / 640W	
	DC output per Port	Max DC 57V (Max. 60W per port for PoE support)	
	Port Short Protection	Auto Detection & Protection	
Heat dissipation		Max. 86/95 BTU/hr	Max. 138/151 BTU/hr
Smart B-Linx / T-Linx Device Detection		Detection On / Off	
Mechanical	Dimension	441.5(L) x 330(W) x 44(H)mm	441.5(L) x 330(W) x 44(H)mm
	Weight	5,160g	5,600g
Environment	Operating Temp	-10 ~ 60°C	
	Storage Temp	-30 ~ 80°C	
	Relative Humidity	10% ~ 80%	
Compliance	Certification	CE (including Railways Standard EN 50121-4), FCC, KC, RoHS	
	Surge Protection	IEC61000-4-5 4kV(1.2 / 50us), 2kA(8/20us)	

- ▶ マルチポートデバイスは、接続されているカメラの数に応じて、各ポートの帯域幅と電源の電流値が異なる場合があります。
- ▶ 伝送距離はケーブルの種類や特性、電源または環境条件などにより異なる場合があります。
- ▶ 伝送距離はRG-6ケーブルと7ワットのIPカメラに基づいています。

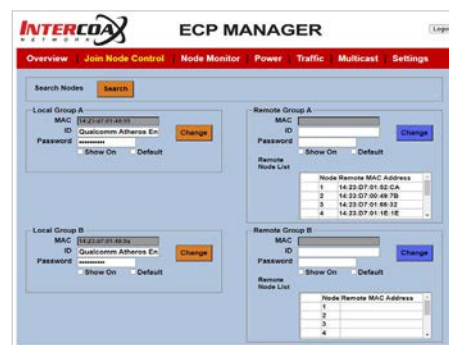
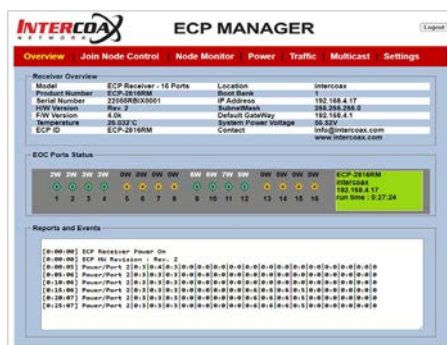
2808RM / 2816RM Software ▶ INTERCOAX ECP Manager

リアルタイム監視、コンフィギュレーション、リモートアクセスのためのプロフェッショナルなマネージメントソフトウェア

GUI経由でECPマネージャーにアクセス可能

選択した 2808 / 2816 シリーズの受信機の概要

接続されたデバイスへのリモートアクセス接続



リモートデバイス監視

電源ステータスの履歴とポートリセット

トラフィック監視

