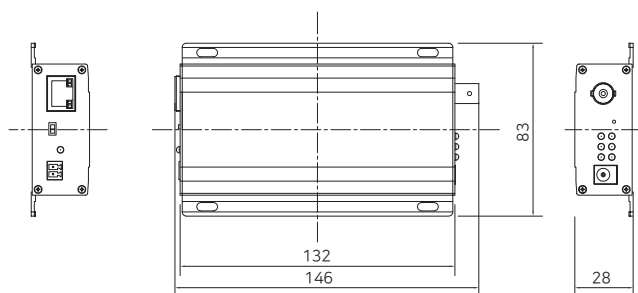


ECP-2701

プレミアム1ポートEoC(Ethernet over Coax)トランシーバ



外観図



仕様

Model		ECP-2701:1 Port Transceiver
Interface	Coax	1 x 75Ω BNC (Female) - Ethernet over Coax (B-LinX)
	Ethernet	1 x RJ45 - 10/100/1000 Base-T with Auto-detect MDIX
Transmission Distance	Ethernet	up to 2.4Km(RG-6)
	PoE (PoC)	up to 1.2Km (RG-6 / 7W camera)
LED Indication	Ethernet	1 x Data(Green) / 1 x PoE(Yellow)
	EoC	1 x BNC Join(Green)
	Power	1 x PWR(Blue)
	Link Quality	1 x Good(Green) / 1 x Bad(Red)
	Power Quality	1 x Good(Green) : 40V~57V / 1 x Bad(Red) : 40V Under
	12VDC out	1 x 12V DC OUT(Green)
Encryption		128-bit AES
Power	Input	B-LinX or DC12V~ 57V
	PoE Output	Support PoE (15W), PoE+ (30W), Extra PoE up to 60W
	DC Output	DC12V / 2A
Mechanical	Dimension	132(L) x 83(W) x 28(H)mm
	Weight	198g
Environment	Operating Temp	-20 ~ 60°C
	Storage Temp	-30 ~ 80°C
	Relative Humidity	10% ~ 90%
Compliance	Certification	FCC, CE, KC, RoHS
	Surge Protection	IEC 61000-4-5 4kV(1.2 / 50us), 2kA(8 / 20us)
Optional Accessories		57VDC / 1.2A External Power Supply

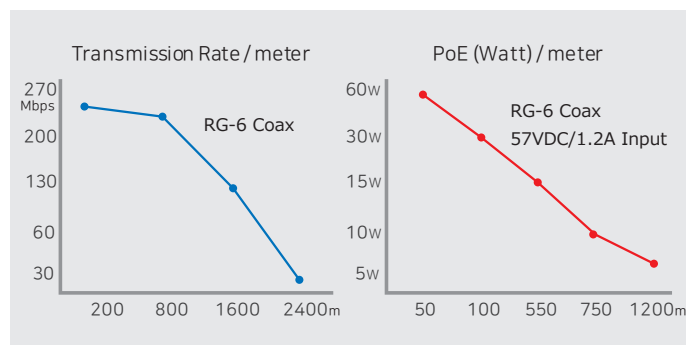
概要

ECP-2701は、さまざまな状況でさまざまなアナログケーブルを介してイーサネット信号を最大2.4Km、PoE電源を最大1.2Kmのを伝送できる高速、長距離イーサネット&PoEエクステンダーです。ECP-2701で既存のCCTVケーブル(同軸,UTP,2線)を再利用することによりIPカメラの設置が簡単になり、既存のアナログシステムをIPシステムに移行するためのコストと時間を削減できるソリューションです。本製品の長距離伝送機能では、100メートルの距離制限の壁を越え、光ファイバー構成と比較して敷設コストを大幅に削減できます。

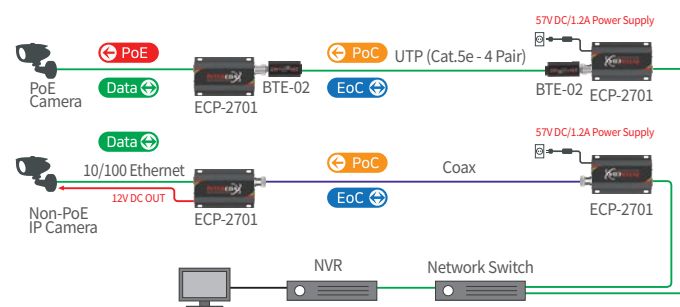
特長

- IEEE1901 規格に準拠した Ethernet over Coax (UTP,2線式)通信
- 同軸(またはUTP,2線式)によるデータ+PoE電源供給
- データ伝送距離最大2.4Km
- PoE電源 最大1.2Km
- ギガビット伝送
- 10/100/1000Mbps全二重通信
- 128ビットAESネットワーク暗号化
- マルチコネクション対応(デジチェーン,リング,スター他)
- PoE,PoE+,Extra PoE (最大60W出力)
- UTP,電話線(2ペア),2線式ケーブル通信サポート(BTEシリーズ使用)
- ステータスLED表示(データ,電源)
- プラグ&プレイ
- サージ保護
- DC12V出力 (PoE非対応カメラ用)

パフォーマンスチャート



接続構成図



- ▶ 伝送距離はケーブルの種類や特性、電源または環境条件などにより異なる場合があります。
- ▶ 伝送距離は RG-6ケーブルと7ワットのIPカメラに基づいています。