

간단 사용 설명서

ECP-2601T / ECP-2601R

설치하기 전에 반드시 설명서를 읽어주세요. 제품의 외관 및 사양 등은 제품 향상을 위해 사전 예고 없이 변경될 수 있음을 참고하십시오.

Rev.1.2

제품 개요

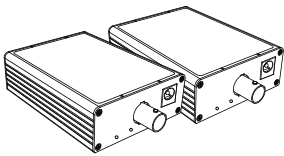
본 제품은 동축케이블을 이용하여 네트워크 신호와 PoE 전원을 동시에 전송 가능한 이더넷 / PoE 컨버터입니다. 젠더(BTE 시리즈)를 사용하면 UTP 또는 2-Wire(통신선, 전원선)를 이용한 전송도 가능합니다.

기설된 아날로그용 또는 여분의 케이블(UTP, 2-Wire)을 이용하여 네트워크 카메라 설치가 용이하므로 아날로그 장비를 IP 장비로 전환 시 시간과 비용을 절약할 수 있습니다.

본 제품의 장거리 전송 기능은 기존 네트워크 방식의 100미터 거리 제한을 손쉽게 극복할 수 있으며, 광케이블 방식 대비, 전원을 포함한 시공 비용을 획기적으로 절감할 수 있습니다.

기기간 최대 270Mbps의 통신을 지원하여, 1:N 구성 시 고속의 통신 속도를 유지할 수 있으며, 외부 노이즈가 심한 환경에서도 안정적인 통신이 가능합니다.

구성품



ECP-2601T (송신기)
ECP-2601R (수신기)



브라켓

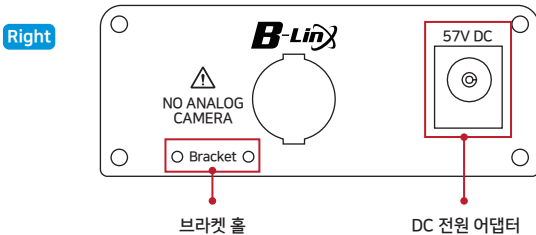


설치 가이드

제품 특징

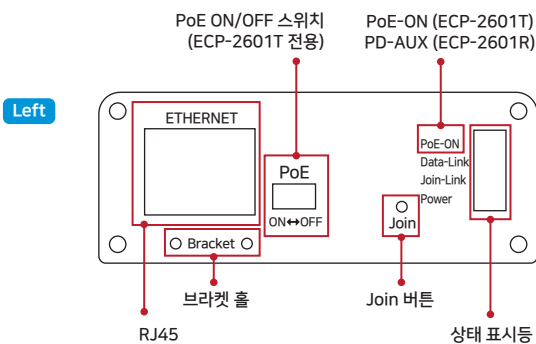
- 국제규격 IEEE 1901 기준 적용으로 기존 아날로그 선로를 이용하여 네트워크 신호 장거리 전송
- 네트워크 데이터 및 카메라 구동용 전원을 동시 전송 (PoE, PoC)
- 데이터 기준 최대 2,400미터 전송
- PoE 전원 기준 최대 1,200미터 전송 (7W 카메라 기준)
- 최대 95Mbps 전송 대역폭 (기기 간 최대 270Mbps 전송)
- 10/100 Full Duplex 통신 지원
- 128bit AES 네트워크 보안기능
- 다중 접속 지원(Daisy Chain, Star 망 구성)
- PoE, PoE+, Extra PoE (최대 60W) 출력 지원
- UTP, 전화선, 2-Wire 케이블 전송 가능 (BTE 시리즈 적용 시)
- LED 적용 (Data, Power, Link, PoE), Plug & Play 지원으로 손쉬운 설치 가능
- 서지 보호 회로 내장
- PoE+ PD 지원으로 PoE 스위치를 통한 전원 공급 가능(ECP-2601R 만 해당)
- 슬림 디자인

제품 각 부분 명칭



브라켓 홀

DC 전원 어댑터



RJ45

브라켓 홀

Join 버튼

상태 표시등

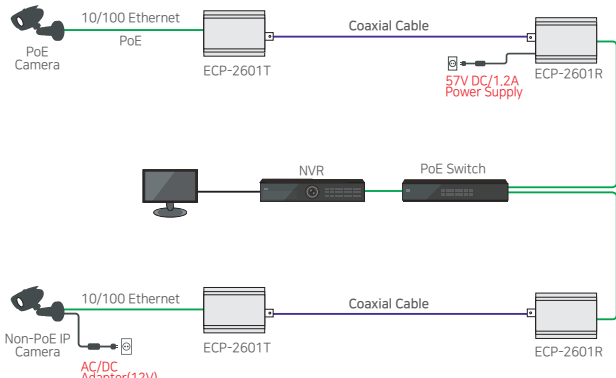
제품 설치 가이드

1. 카메라 제조사 설명서를 참조하여 카메라에 IP주소를 설정해주세요.
 - 자동으로 카메라 IP가 부여되는 경우(DHCP 등)는 별도로 카메라 IP를 설정할 필요가 없습니다.
2. 동축케이블의 BNC커넥터를 송신기/수신기에 각각 연결하세요.
3. 57V 전원 어댑터를 송신기/수신기에 연결한 후 AC전원 콘센트에 연결하세요.
 - 수신기는 아답터 및 PoE 스위치 장치(PoE+PD 적용)를 통해 전원을 공급 받을 수 있습니다. 단, 안정적인 카메라 동작을 위해 57VDC 아답터 사용을 권장합니다. PoE 스위치 장치와 아답터를 동시에 사용하여 전원 공급 시 아답터 전원을 우선적으로 사용하여 전원이 공급됩니다.
 - 7W 카메라의 경우 5C-HFBT 최대 1200m까지 PoE지원합니다. 케이블의 종류 및 상태, PoE 카메라의 소비전력(W) 등에 따라 실제 연결 가능한 총 거리는 줄어들 수 있습니다.
4. 연결이 완료되면 송신기/수신기의 Power / Join Link LED가 바르게 켜졌는지 확인하세요.
5. 동봉된 브라켓을 이용해서 송신기/수신기를 원하는 위치에 고정하세요.
6. 준비된 UTP케이블(랜선)을 이용하여 작동 중인 NVR과 수신기를 먼저 연결하고, 이후 카메라와 송신기를 연결하세요.
7. PoE IP 카메라를 설치하는 경우, 카메라쪽 송신기의 PoE 스위치를 ON으로 설정하세요. 별도 전원을 공급받는 IP 카메라를 설치하는 경우에는, PoE 스위치를 OFF로 설정하세요.
 - 송신기/수신기 두 제품은 모두 BNC커넥터를 통해 데이터와 전원을 함께 전송합니다. 수신기는 PoE 출력 기능이 지원되지 않는 제품으로, RJ45 단자를 통해 데이터만 전송합니다.
8. 전 구간의 통신 상태를 확인하기 위한 Ping 테스트를 권장합니다.
9. NVR에 연결된 모니터를 통해 각 카메라의 영상이 잘 나오는지 확인하세요.

상태 표시등 정보

표시	색상	기능
PoE-ON (Tx)	■	PoE 출력시 점등
PD-AUX (Rx)	■	PoE 입력 또는 Tx로부터 전원 공급 시 점등
Data-Link	■	이더넷 데이터 전송시 깜빡임
Join-Link	■	ECP 포트를 통해 ECP 제품들이 연결됨
Power	■	DC 전원 연결됨

제품 적용 구성도



EoC 컨버터 (동축/UTP/2-Wire) 패스워드 변경 방법

(주) 인터코엑스의 모든 EoC 컨버터 제품은 공장초기값으로 동일한 패스워드가 입력되어 있으며 제품 연결 시 바로 사용이 가능합니다. (Plug & Play 모드)

단, 동일 지역에 다수의 장비가 혼재되어 설치 되어 있거나, 신호 전송 선로의 상태가 열악한 경우 장비별 (또는 그룹별) 통신 패스워드를 달리 설정하여 선로간 간섭(Crosstalk)을 사전에 방지 할 수 있습니다.

1. 패스워드 변경을 위한 준비물

해당 제품 / 전원 아답터 / 케이블 (동축, UTP, 2-Wire) / 종이 클립 (Paper clip)

2. 제품 연결

- 동축 (또는 UTP, 2-wire) 케이블을 이용하여, 패스워드를 변경하고자 하는 EoC 컨버터 제품들을 연결하고 전원을 투입합니다.
- 연결된 양쪽 EoC 컨버터의 Power LED가 정상적으로 켜져있는지 확인 합니다.

3. 기존 패스워드 제거 (Unjoining)

공장 초기값으로 입력되어 있는 패스워드를 제거하는 과정입니다.

- 종이 클립을 이용하여 연결된 한쪽 제품의 Join 버튼을 Power LED가 꺼졌다 켜질 때까지 (약 15초) 눌러 줍니다.
- 위와 동일한 방식으로 반대쪽 제품의 Join 버튼을 눌러서 (약 15초) 기존 패스워드를 제거합니다.
- 패스워드가 정상적으로 제거되면 양쪽 장비의 Join LED가 소등됩니다.

4. 신규 패스워드 입력 (Joining)

연결된 장비간 통신을 위한 신규 패스워드가 입력되어 패스워드가 다른 장비와의 통신을 차단하게 됩니다.

- 종이 클립을 이용하여 연결된 한쪽 제품의 Join 버튼을 2초간 눌러 줍니다. 이후 해당장비의 Join LED가 일정한 속도로 점멸합니다. (대기모드 상태)
- 위와 동일한 방식으로 반대쪽 제품의 Join 버튼을 눌러서 (약 2초간) 신규 패스워드를 입력 합니다. 이후 해당 장비의 Join LED가 일정한 속도로 점멸한 후 양쪽 장비가 리셋(Reset) 됩니다.
- 패스워드가 정상적으로 입력되면 양쪽 장비의 Join LED가 점등되며 제품간 통신이 이루어 집니다.

5. 신규 제품을 패스워드가 기 입력된 1:N 구성에 추가 시 (Group Joining)

- 패스워드가 기 입력된 구성에 신규제품을 추가 연결 합니다. (T형 BNC 커플러, Y형 UTP 커플러 사용, 2wire용 터미널 블록 이용)
- '3-a'와 동일한 방식으로 신규 제품의 패스워드를 제거 합니다.
- 패스워드가 기 입력된 장비 중 한쪽의 Join 버튼을 약 2초간 눌러줍니다. 해당 장비의 Join LED가 일정속도로 점멸 합니다.
- 신규 제품의 Join 버튼을 약 2초간 눌러줍니다. 해당 장비의 Join LED가 일정 속도로 점멸한 후 해당 장비가 리셋(Reset) 됩니다.
- 신규 제품의 패스워드가 정상적으로 입력되면 연결된 모든 장비의 Join LED가 점등되며 제품간 통신이 이루어 집니다.

제품 사양

Model		ECP-2601T	ECP-2601R
Interface	Coax	1 x 75Ω BNC (Female) - Ethernet over Coax	
	Ethernet	1 x RJ45 - 10/100 Base-T with Auto-detect MDIX	
Transmission Rate		95Mbps Full Duplex (270Mbps between Intercoax devices)	
Transmission Distance	Data	up to 2.4Km (RG-6)	
	PoE (PoC)	up to 1.2Km (RG-6 / 7W camera)	
LED Indication	Ethernet	1 x Data-Link (Yellow)	
	EoC	1 x Join-Link (Green)	
	Power	1 x Power On (Amber)	
	PoE	1 x PoE Out (Red)	
Encryption		128-bit AES	
Power	Input	ECP-2601R or DC48V~57V	PoE Switch/NVR (Max. 25W) or DC 48V~57V(Max. 70W)
	PoE Output	IEEE802.3af (PoE), IEEE802.3at (PoE+), Extra PoE up to 60W with 57V Power Adaptor	PoE Not Supported PoC Only
Mechanical	Dimension	82.4(L) x 61.6(W) x 24(H)mm	
	Weight	77g	
Environment	Operating Temp	-20 ~ 60°C	
	Storage Temp	-30 ~ 80°C	
	Relative Humidity	10% ~ 90%	
Compliance	Certification	FCC, CE, KC, RoHS	
	Surge Protection	IEC 61000-4-5 4kV(1.2 / 50us), 2kA(8 / 20us)	
Optional Accessories		57VDC / 1.2A External Power Supply	

주의 사항

- 설치 가이드의 내용에 따라 순서대로 설치해 주세요.
- 감전의 위험이 있으니 젖은 손으로 제품과 케이블을 만지지 마세요.
- 제품이 충격을 받을 수 있거나, 물기 및 습기가 있는 곳은 설치하지 마세요.
- 통풍이 잘되는 곳에 제품을 설치해 주시고, 히터 및 가스레인지 등의 가열성 제품 근처에 설치하지 마세요.
- 본 제품은 실내 용도로 설계되었습니다. 실외에서는 사용하지 마세요.
- 제품 용도 외의 다른 용도로 사용하지 마세요.
- 제품을 분해 및 개조하지 마세요.
- 제품에 페인트를 칠하거나 스티커를 부착하지 마세요.
- 제품에 이상이 생겼을 경우, 전원 플러그를 분리하시고, 구입처에 문의하세요.
- 반드시 제품에 맞는 정격 전원 어댑터와 함께 사용하세요.
- 전원 어댑터는 제품에 먼저 연결한 후에 AC 전원 콘센트에 연결하세요.

품질 보증

- 본 제품은 자사의 철저한 품질 관리와 정밀 검사에 합격한 제품입니다.
- 설치 가이드에 명시된 내용에 따라 설치 및 사용해주시기 바랍니다.
- 본 제품의 보증기간은 구입일로부터 24개월입니다.
- 보증기간 내에 제조상 결함이나 고장이 발생하였을 때는 구입처에 문의하시면 무상 A/S를 받으실 수 있습니다.
- 보증기간 내에 사용자의 고이나 과실 및 개조로 인한 고장과 화재, 지진, 낙뢰 등 천재지변으로 인한 고장은 유상 A/S만 가능합니다.



INTERCOAX NETWORK
Intercoax Co., Ltd.

고객 지원과 관련된 자세한 정보는 웹사이트에서 확인하실 수 있습니다.
Web : <http://www.intercoax.com> Tel : 031. 365. 3133~4
E-mail : info@intercoax.com Fax : 031. 365. 3135

A급 기기 (업무용 방송통신기자재)
이 기기는 업무용 환경에서 사용할 목적으로 적합성평가를 받은 기기로서 가정용 환경에서 사용하는 경우, 전파간섭의 우려가 있습니다.